

FR
NEW

TOP MULTI-TECH

**AUTOMATIC
START & STOP**



PLAGE DES PERFORMANCES

- Débit jusqu'à **120 l/min** (7.2 m³/h)
- Hauteur manométrique totale jusqu'à **42 m**
- Pression de re-démarrage: **1.5 bar**

LIMITES D'UTILISATION

- Profondeur d'utilisation jusqu'à **5 m** sous le niveau de l'eau
- Hauteur maxi entre pompe et robinet **10 m**
- Température du liquide jusqu'à **+40 °C**
- Passage de corps solides en suspension d'un \varnothing maxi de **1.3 mm**
- Niveau de vidange jusqu'à **22 mm** par rapport au fond
- Service continu **S1**

EXÉCUTION ET NORMES DE SÉCURITÉ

Les électropompes comprennent:

- cordon d'alimentation de **10 m**
- Dispositif électronique interne pour le démarrage (à l'ouverture du robinet) et arrêt (à la fermeture du robinet) de l'électropompe

EN 60335-1
IEC 60335-1
CEI 61-150

EN 60034-1
IEC 60034-1
CEI 2-3



UTILISATIONS ET INSTALLATIONS

Elles sont conseillées pour pomper de l'eau propre et des liquides chimiquement neutres vis-à-vis des matériaux de la pompe. Grâce à leur haut rendement et à leur fiabilité, elles sont adaptées pour l'approvisionnement en eau, dans le secteur domestique, à partir de cuves, réservoirs ou puits relativement profonds, pour puiser de l'eau de pluie dans des citernes pour arroser à la main ou alimenter une installation d'irrigation, etc.

BREVETS - MARQUES - MODÈLES

- Patent Pending n° VR2014A000217
- Modèle enregistré n° 0001334477 TOP MULTI®

CERTIFICATIONS

Company with management system certified by DNV
ISO 9001: QUALITY
ISO 14001: ENVIRONMENT AND SAFETY

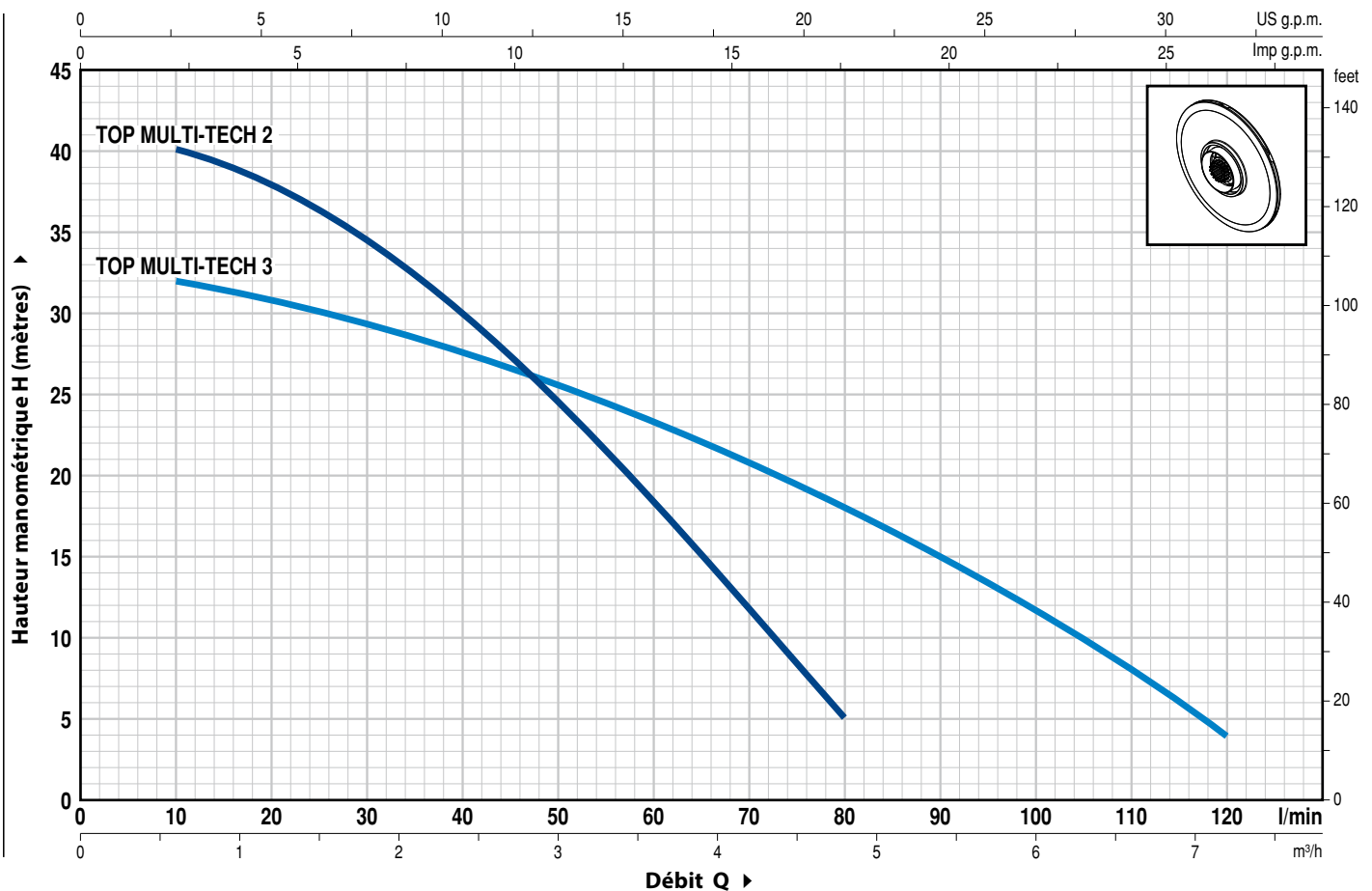


GARANTIE

2 ans selon nos conditions générales de vente

COURBES ET PRESTATIONS

50 Hz n = 2900 1/min



| TYPE | PUISSANCE | | Q | Flow Rate | | | | | | | | | | | | | |
|-------------------------|-----------|------|----------|-----------|-----|-----|------|-----|------|-----|------|-----|-----|-----|-----|-----|--|
| | kW | HP | | 0 | 0.6 | 1.2 | 1.8 | 2.4 | 3.0 | 3.6 | 4.2 | 4.8 | 5.4 | 6.0 | 6.6 | 7.2 | |
| Monophasé | | | | 0 | 10 | 20 | 30 | 40 | 50 | 60 | 70 | 80 | 90 | 100 | 110 | 120 | |
| TOP MULTI-TECH 2 | 0.55 | 0.75 | H mètres | 42 | 40 | 38 | 34 | 30 | 24 | 18 | 11.5 | 5 | | | | | |
| TOP MULTI-TECH 3 | 0.55 | 0.75 | H mètres | 33 | 32 | 31 | 29.5 | 28 | 25.5 | 23 | 20.5 | 18 | 15 | 12 | 8 | 4 | |

Q = Débit H = Hauteur manométrique totale

Tolérance des courbes de prestation selon EN ISO 9906 Degré 3.

POS. COMPOSANT CARACTÉRISTIQUES DE CONSTRUCTION

| | |
|--|--|
| 1 CORPS DE REFOULEMENT | Technopolymère renforcé de fibre de verre, avec orifice de refoulement taraudé ISO 228/1 |
| 2 CORPS DE POMPE ET GRILLE D'ASPIRATION | Technopolymère renforcé de fibre de verre |
| 3 CHEMISE MOTEUR | Acier inox AISI 304 |
| 4 ROUES | Noryl FE1520PW |
| 5 DIFFUSEURS | Noryl FE1520PW avec bagues d'usure |
| 6 ARBRE MOTEUR | Acier inox EN 10088-3 - 1.4104 |
| 7 DISPOSITIF ELECTRONIQUE | Les TOP MULTI-TECH sont équipées d'un dispositif électronique interne qui démarre l'électropompe suite à la baisse de pression de l'installation en dessous de 1.5 bar (ex. ouverture d'un robinet) et l'arrête quand le débit descend en dessous de 3 litres minute. Il protège la pompe: - contre la marche à sec; - contre les démarrages excessifs; - contre le blocage: après des longues périodes d'inactivité de la pompe, le dispositif démarre l'électropompe toutes les 48 heures pour une durée de 10 secondes. |

8 DOUBLE ETANCHEITE MÉCANIQUE AVEC CHAMBRE À HUILE INTERMÉDIAIRE

| Garniture Type | Arbre Diamètre | Position | Matériaux | | |
|-------------------|-------------------|-------------|------------|------------------|------------|
| | | | Bague fixe | Bague mobile | Élastomère |
| STA-13R | Ø 13 mm | Côté moteur | Céramique | Graphite | NBR |
| STA-12R SIC | Ø 12 mm | Côté pompe | Céramique | Carbure silicium | NBR |

9 ROULEMENTS 6202 ZZ - C3 / 6201 ZZ

10 CONDENSATEUR

Capacité

| | |
|------------------|--------------|
| (230 V ou 240 V) | (110 V) |
| 12.5 µF 450 VL | 30 µF 250 VL |

11 MOTEUR ÉLECTRIQUE

TOP MULTI: monophasé 230 V - 50 Hz avec protection incorporée.

- Isolation: classe F.
- Protection: IP X8.

12 CORDON D'ALIMENTATION

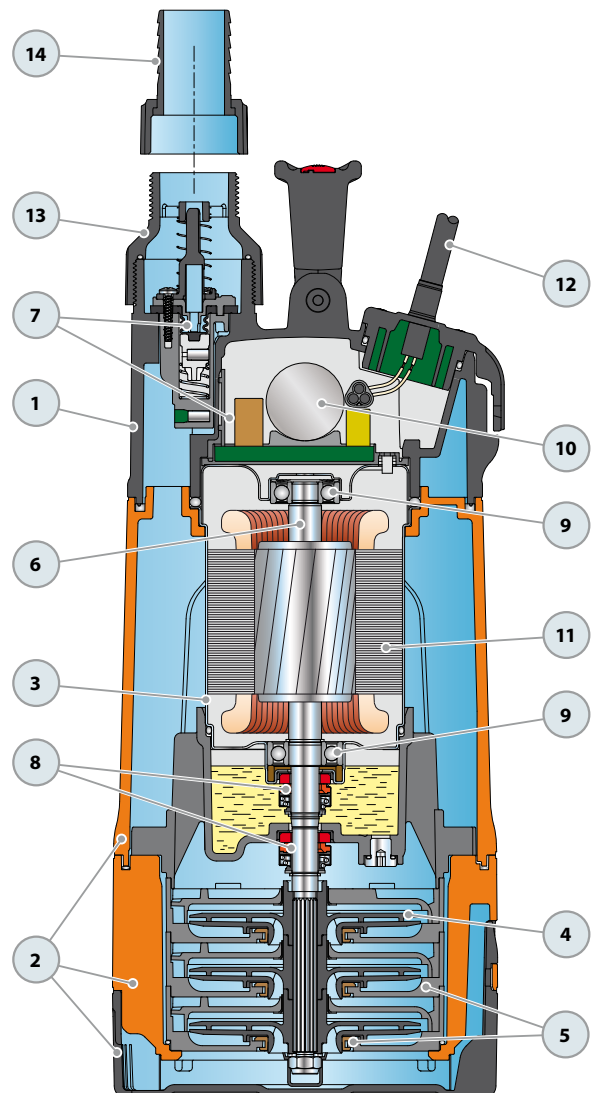
⇒ De 10 mètres, type "H07 RN-F" avec fiche Schuko

13 RACCORD FILETE

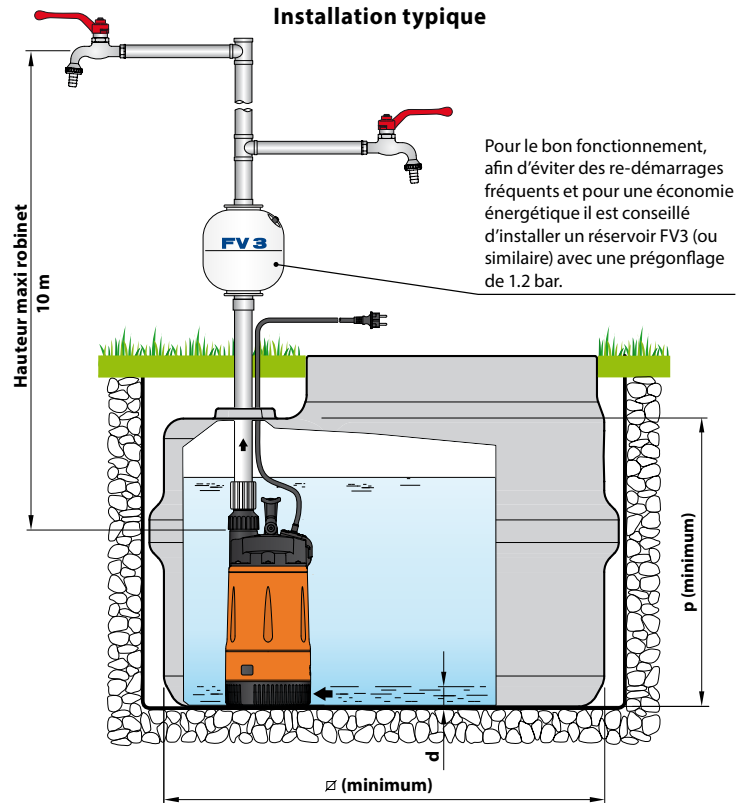
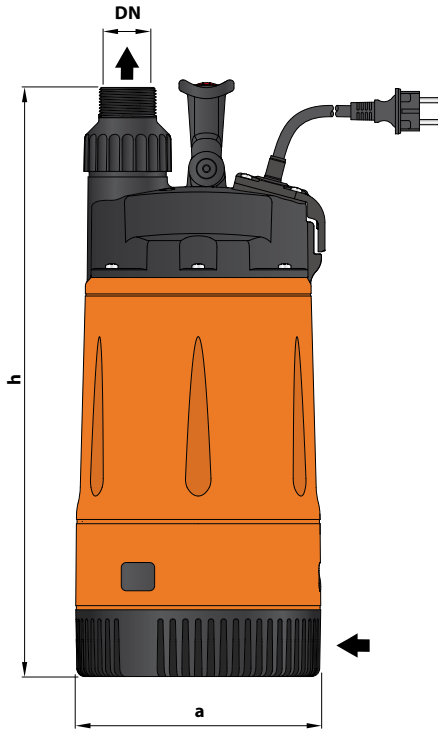
Raccord fileté 1/4"

14 RACCORD 2 PIECES FOURNI

Embout cannelé pour tuyau Ø 35 mm



DIMENSIONS ET POIDS



| TYPE | ORIFICE DN | NB D'ÉTAGES | DIMENSIONS mm | | | | | kg |
|------------------|---------------|----------------|---------------|-----|----|-----|-----|-----|
| | | | a | h | d | p | Ø | |
| Monophasé | | | | | | | | |
| TOP MULTI-TECH 2 | 1 1/4" | 3 | 178 | 428 | 22 | 500 | 300 | 9.4 |
| TOP MULTI-TECH 3 | | | | | | | | |

INTENSITES

| TYPE | TENSION (monophasée) | | |
|------------------|----------------------|-------|-------|
| | 230 V | 240 V | 110 V |
| Monophasé | | | |
| TOP MULTI-TECH 2 | 3.4 A | 3.3 A | 6.8 A |
| TOP MULTI-TECH 3 | 3.6 A | 3.5 A | 7.2 A |

PALETTISATION

| TYPE | nb de pompes | H (mm) | kg |
|------------------|-----------------|-----------|-----|
| | | | |
| Monophasé | | | |
| TOP MULTI-TECH 2 | 60 | 1420 | 582 |
| TOP MULTI-TECH 3 | 60 | 1420 | 582 |

