





## Electropompes submersibles

-  Eaux usées
-  Usage domestique
-  Usage résidentiel
-  Usage industriel



### PLAGE DES PERFORMANCES

- Débit jusqu'à **1200 l/min** (72 m<sup>3</sup>/h)
- Hauteur manométrique totale jusqu'à **16 m**

### LIMITES D'UTILISATION

- Profondeur d'utilisation jusqu'à **10 m** sous le niveau de l'eau (avec une longueur de câble d'alimentation adéquate)
- Température du liquide jusqu'à **+40 °C**
- Passage de corps solides en suspension:
  - jusqu'à **Ø 50 mm** pour VXC /50-F
  - jusqu'à **Ø 70 mm** pour VXC /70-F
- Pour service continu immersion minimum:
  - **390 mm** pour VXC /50-F
  - **440 mm** pour VXC /70-F

### EXÉCUTION ET NORMES DE SÉCURITÉ

- Câble d'alimentation de **10 m**
- Interrupteur à flotteur extérieur et coffret électrique pour versions monophasées

EN 60335-1  
IEC 60335-1  
CEI 61-150

EN 60034-1  
IEC 60034-1  
CEI 2-3



### CERTIFICATIONS

Société avec système de gestion certifié DNV  
ISO 9001: QUALITE  
ISO 14001: ENVIRONNEMENT



### UTILISATIONS ET INSTALLATIONS

Les électropompes de la série **VXC-F**, conçues en fonte épaisse, robuste et résistante à l'abrasion et à la durabilité, sont équipées avec roue du type VORTEX, donc adaptées au relevage des **eaux usées, boueuses, liquides avec de l'air ou du gaz**. Elles sont conseillées dans des installations fixes des égouts, tunnels, parkings souterrains et puits.

### EXÉCUTIONS SUR DEMANDE

- KIT pied d'accouplement pour PVXC
- Coffret électrique **QES** pour électropompes triphasées
- Electropompes monophasées sans l'interrupteur à flotteur
- Autres tensions ou fréquence 60 Hz

### GARANTIE

2 ans selon nos conditions générales de vente

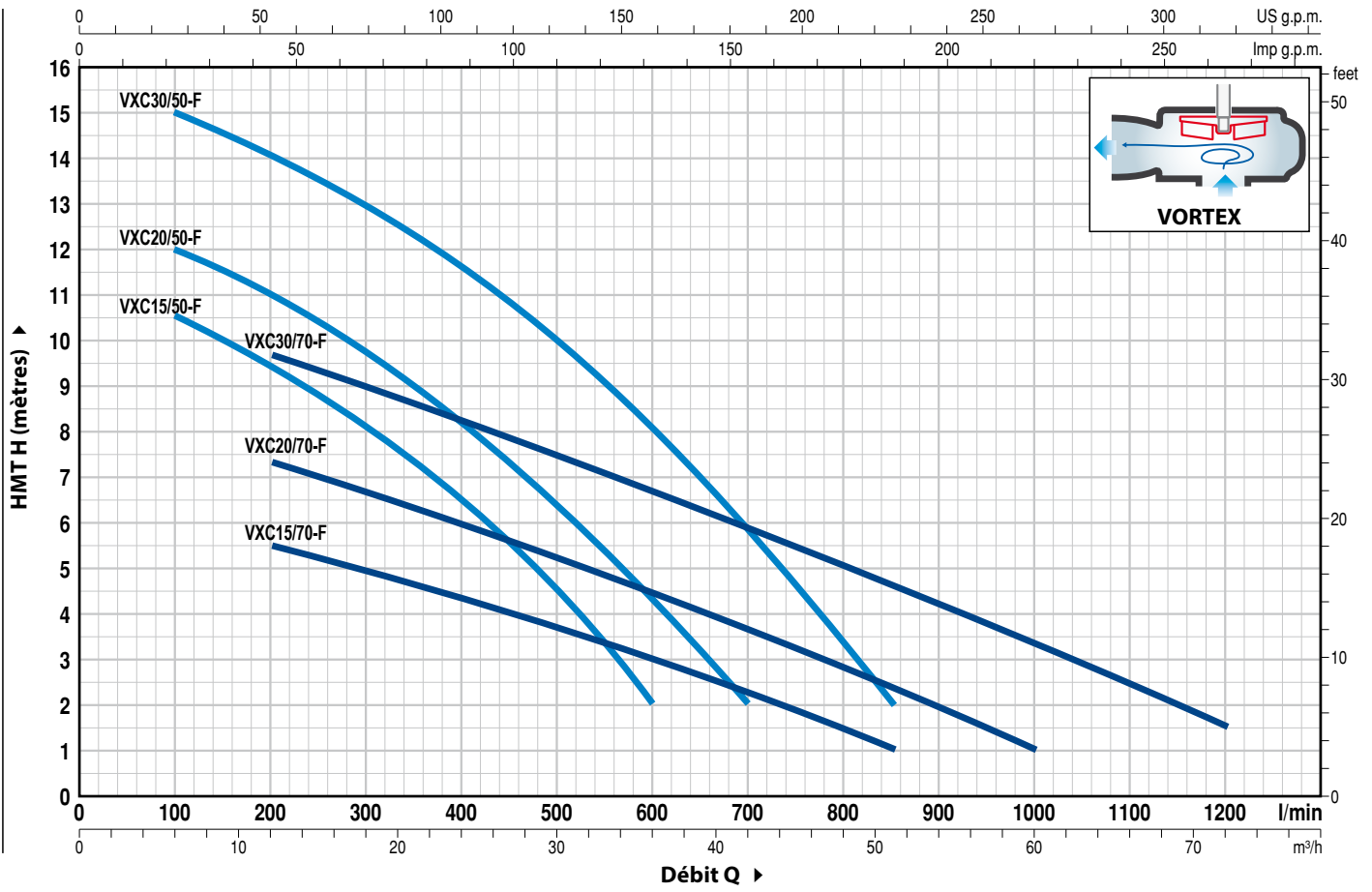
➡ **La garantie est valable si la protection thermique intégrée au bobinage est connectée au coffret électrique pour les versions:**

monophasé  
– **VXCm 30/50-F**  
– **VXCm 30/70-F**

triphasé  
– **VXC 15-20-30/50-F**  
– **VXC 15-20-30/70-F**

## COURBES ET CARACTÉRISTIQUES DE PERFORMANCE

50 Hz n = 2900 rpm



TYPE		PUISSANCE (P <sub>2</sub> )		Q	H																	
Monophasé	Triphasé	kW	HP		m³/h	0	6	12	18	21	24	27	30	36	42	48	51	54	60	66	72	
				l/min	0	100	200	300	350	400	450	500	600	700	800	850	900	1000	1100	1200		
VXCm 15/50-F	VXC 15/50-F	1.1	1.5	H mètres	11.5	10.5	9.5	8.2	7.2	6.5	5.6	4.5	2									
VXCm 20/50-F	VXC 20/50-F	1.5	2		13	12	11	9.5	9	8	7.2	6.5	4.5	2								
VXCm 30/50-F	VXC 30/50-F	2.2	3		16	15	14	13	12.3	11.5	10.8	10	8	5.9	3.3	2						
VXCm 15/70-F	VXC 15/70-F	1.1	1.5		6.5	-	5.5	5	4.7	4.4	4	3.7	3	2.2	1.5	1						
VXCm 20/70-F	VXC 20/70-F	1.5	2		8.5	-	7.4	6.7	6.3	6	5.6	5.2	4.5	3.6	2.8	2.4	2	1				
VXCm 30/70-F	VXC 30/70-F	2.2	3		11	-	9.7	9	8.6	8.2	7.8	7.5	6.7	5.8	5	4.6	4.2	3.3	2.5	1.5		

Q = Débit H = Hauteur manométrique totale

Tolérance des courbes de prestation selon EN ISO 9906 Degré 3B.

## INTENSITES

TYPE	TENSION	
Monophasé	230 V	240 V
VXCm 15/50-F	8.8 A	8.7 A
VXCm 20/50-F	10.2 A	10.1 A
VXCm 30/50-F	15.6 A	15.5 A
VXCm 15/70-F	8.7 A	8.6 A
VXCm 20/70-F	10.0 A	9.9 A
VXCm 30/70-F	15.0 A	14.9 A

TYPE	TENSION		
Triphasé	230÷240 V	400÷415 V	690÷720 V
VXC 15/50-F	5.9 A	3.4 A	2.0 A
VXC 20/50-F	7.3 A	4.2 A	2.4 A
VXC 30/50-F	9.9 A	5.7 A	3.3 A
VXC 15/70-F	5.7 A	3.3 A	1.9 A
VXC 20/70-F	7.3 A	4.2 A	2.4 A
VXC 30/70-F	9.5 A	5.5 A	3.2 A

## REP. COMPOSANT CARACTÉRISTIQUES DE CONSTRUCTION

1	<b>CORPS DE POMPE</b>	Fonte, avec orifice taraudé
2	<b>COUVERCLE D'ASPIRATION</b>	Fonte
3	<b>ROUE</b>	De type VORTEX en fonte avec traitement cataphorèse
4	<b>SUPPORT MOTEUR</b>	Fonte
5	<b>COUVERCLE MOTEUR</b>	Fonte
6	<b>ARBRE MOTEUR</b>	Acier inox AISI 431

### 7 DOUBLE GARNITURE MECANIQUE AVEC CHAMBRE À HUILE INTERMÉDIAIRE

Garniture Type	Arbre Diamètre	Position	Matériaux		
			Bague fixe	Bague mobile	Élastomère
STA-20	Ø 20 mm	Côté moteur	Céramique	Graphite	NBR
STA-19	Ø 19 mm	Côté pompe	Carbure silicium	Carbure silicium	NBR

### 8 ROULEMENTS 6304 ZZ - C3 / 6304 ZZ - C3

### 9 CONDENSATEUR

Électropompe Monophasée	Capacité (230 V ou 240 V)
VXCm 15/50-70-F	31.5 µF 450 VL
VXCm 20/50-70-F	50 µF 450 VL
VXCm 30/50-70-F	60 µF 450 VL

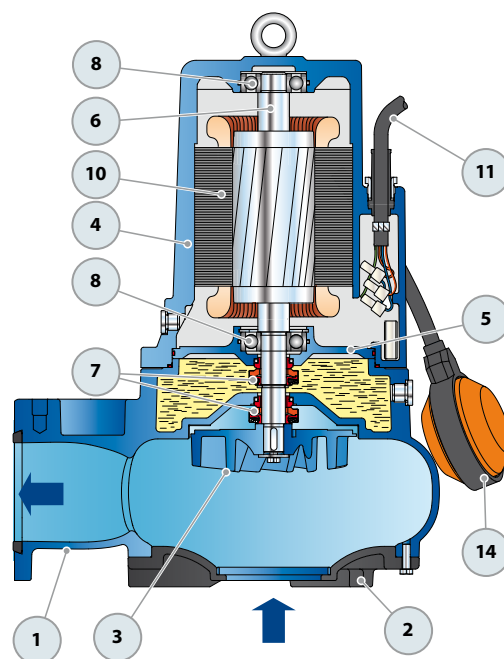
### 10 MOTEUR ÉLECTRIQUE

**VXCm 15-20-F:** monophasé 230 V - 50 Hz avec protection thermique intégrée au bobinage

⇒ **VXCm 30-F:** monophasé 230 V - 50 Hz avec protection thermique intégrée au bobinage à connecter au coffret électrique

⇒ **VXC-F:** triphasé 400 V - 50 Hz avec protection thermique intégrée au bobinage à connecter au coffret électrique (livré sur demande)

- Isolation: classe F
- Protection: IP X8



### 11 CABLE D'ALIMENTATION

De 10 mètres type "H07 RN-F"

### 12 COFFRET ÉLECTRIQUE pour VXCm 15-20-F

(uniquement pour versions monophasées)

Avec condensateur et protection moteur à réarmement manuel

### 13 COFFRET ÉLECTRIQUE pour VXCm 30-F

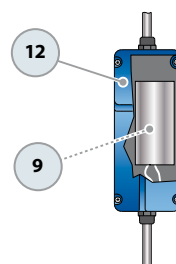
(uniquement pour versions monophasées)

Type QES 300 MONO

### 14 INTERRUPTEUR À FLOTTEUR EXTÉRIEUR

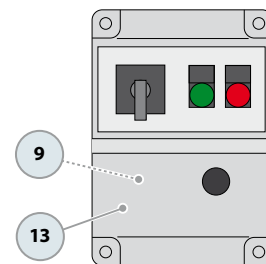
(uniquement pour versions monophasées)

#### Équipement de série



Coffret électrique pour VXCm 15-20-F (HP 1.5-2.0)  
(uniquement pour versions monophasées)

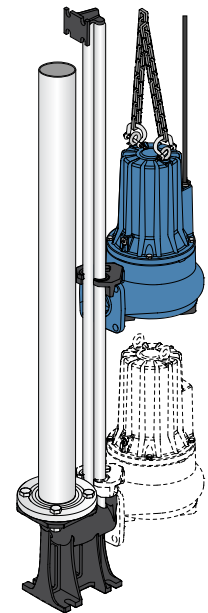
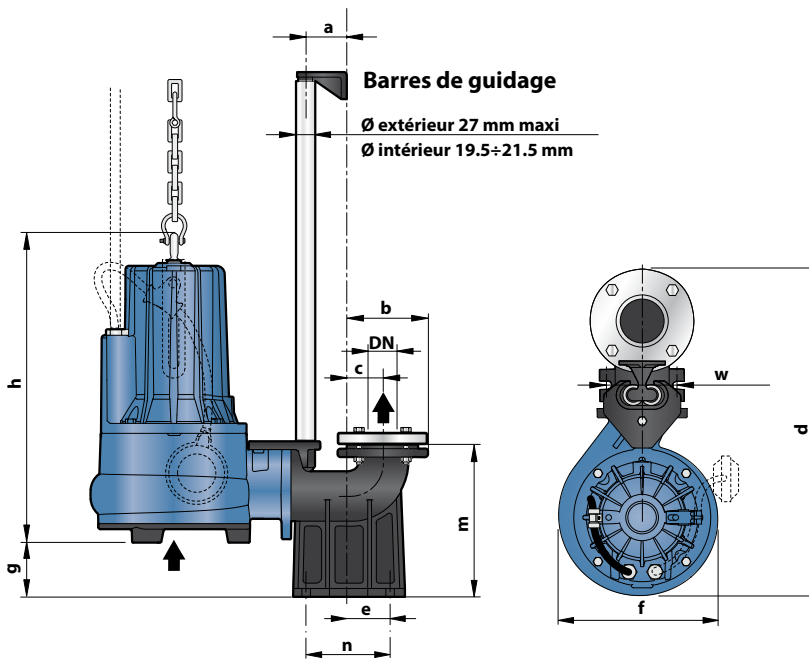
#### Équipement de série



Coffret électrique pour VXCm 30-F (HP 3.0)  
(uniquement pour versions monophasées)

## DIMENSIONS ET POIDS (Electropompes VXC-F avec KIT pied d'accouplement)

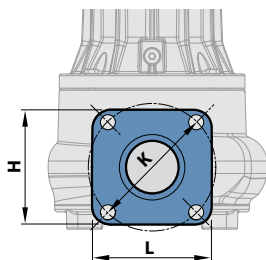
### Installation typique



TYPE		CONTRE-BRIDE DN	Passage de corps solides	DIMENSIONS mm											
Monophasé	Triphasé			a	b	c	d	e	f	g	h	m	n	w	
PVXCm 15/50	PVXC 15/50	2½"	Ø 50 mm	60	116	51	490	62	248	52	442	198	120	72	
PVXCm 20/50	PVXC 20/50										457 / 442				
PVXCm 30/50	PVXC 30/50														
PVXCm 15/70	PVXC 15/70	3"	Ø 70 mm		60	150	70	570	85	268	92	458	255	130	112
PVXCm 20/70	PVXC 20/70											472 / 458			
PVXCm 30/70	PVXC 30/70														

TYPE		Poids électropompes VXC-F kg		Poids KIT pied d'accouplement kg	Poids PVXC kg	
Monophasé	Triphasé	1~	3~		1~	3~
PVXCm 15/50	PVXC 15/50	36.9	35.6	9.8	46.7	45.4
PVXCm 20/50	PVXC 20/50	38.0	36.7		47.8	46.5
PVXCm 30/50	PVXC 30/50	41.9	38.7		51.7	48.5
PVXCm 15/70	PVXC 15/70	41.4	40.1	15.2	56.6	55.3
PVXCm 20/70	PVXC 20/70	42.5	41.2		57.7	56.4
PVXCm 30/70	PVXC 30/70	46.4	43.2		61.6	58.4

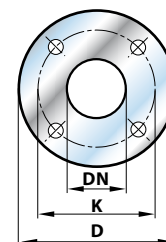
### BRIDE A ORIFICE



TYPE	L mm	H mm	K mm	TROUS	
				N°	Ø (mm)
VXC /50-F	140	130	145	4	17
VXC /70-F	140	140			

### CONTRE-BRIDE

(COMPRISE DANS LE KIT PIED D'ACCOUPEMENT)



TYPE	DN CONTRE-BRIDE	D mm	K mm	TROUS	
				N°	Ø (mm)
PVXC /50	2½"	165	125	4	18
PVXC /70	3"	190	150		