

# PVXC "VORTEX"

## Électropompes version stationnaire

pour eaux-vannes



### PLAGE DES PERFORMANCES

- Débit jusqu'à **1200 l/min** (72 m<sup>3</sup>/h)
- Hauteur manométrique totale jusqu'à **16 m**

### LIMITES D'UTILISATION

- Profondeur d'utilisation jusqu'à **10 m** sous le niveau de l'eau (avec une longueur de cordon d'alimentation adéquate)
- Température du liquide jusqu'à **+40 °C**
- Passage de corps solides en suspension:
  - jusqu'à **Ø 50 mm** pour PVXC 15-20-30/50
  - jusqu'à **Ø 70 mm** pour PVXC 15-20-30/70
- Pour service continu immersion minimum:
  - jusqu'à **390 mm** pour PVXC 15-20-30/50
  - jusqu'à **440 mm** pour PVXC 15-20-30/70

### EXÉCUTION ET NORMES DE SÉCURITÉ

- Équipement de série: pied d'assise, contre-bride taraudée de refoulement, supports pour barres de guidage (barres de guidage non fournies)
- Cordon d'alimentation de **10 m**
- Interrupteur à flotteur extérieur pour versions monophasées

EN 60034-1  
IEC 60034-1  
CEI 2-3



### CERTIFICATIONS

COMPANY WITH MANAGEMENT SYSTEM  
CERTIFIED BY DNV  
ISO 9001: QUALITY  
ISO 14001: ENVIRONMENT AND SAFETY



### UTILISATIONS ET INSTALLATIONS

Les électropompes de la série **PVXC**, construites en fonte de forte épaisseur, caractérisées par une robustesse, une résistance à l'abrasion et une durée exceptionnelles, sont équipées de roue type **VORTEX** et adaptées par conséquent au drainage **d'eaux usées, eaux boueuses, liquides contenant de l'air ou du gaz**, boues activées et putrides. Elles sont conseillées pour l'installation fixe dans les égouts, galeries, puits, parkings souterrains, dans des puits spécifiques.

### BREVETS - MARQUES - MODÈLES

- Modèle communautaire enregistré n° 342159-0017

### EXÉCUTIONS SUR DEMANDE

- Coffret électrique **QES** pour électropompes triphasées
- Électropompes monophasées sans l'interrupteur à flotteur
- Autres tensions ou fréquence à 60 Hz

### GARANTIE

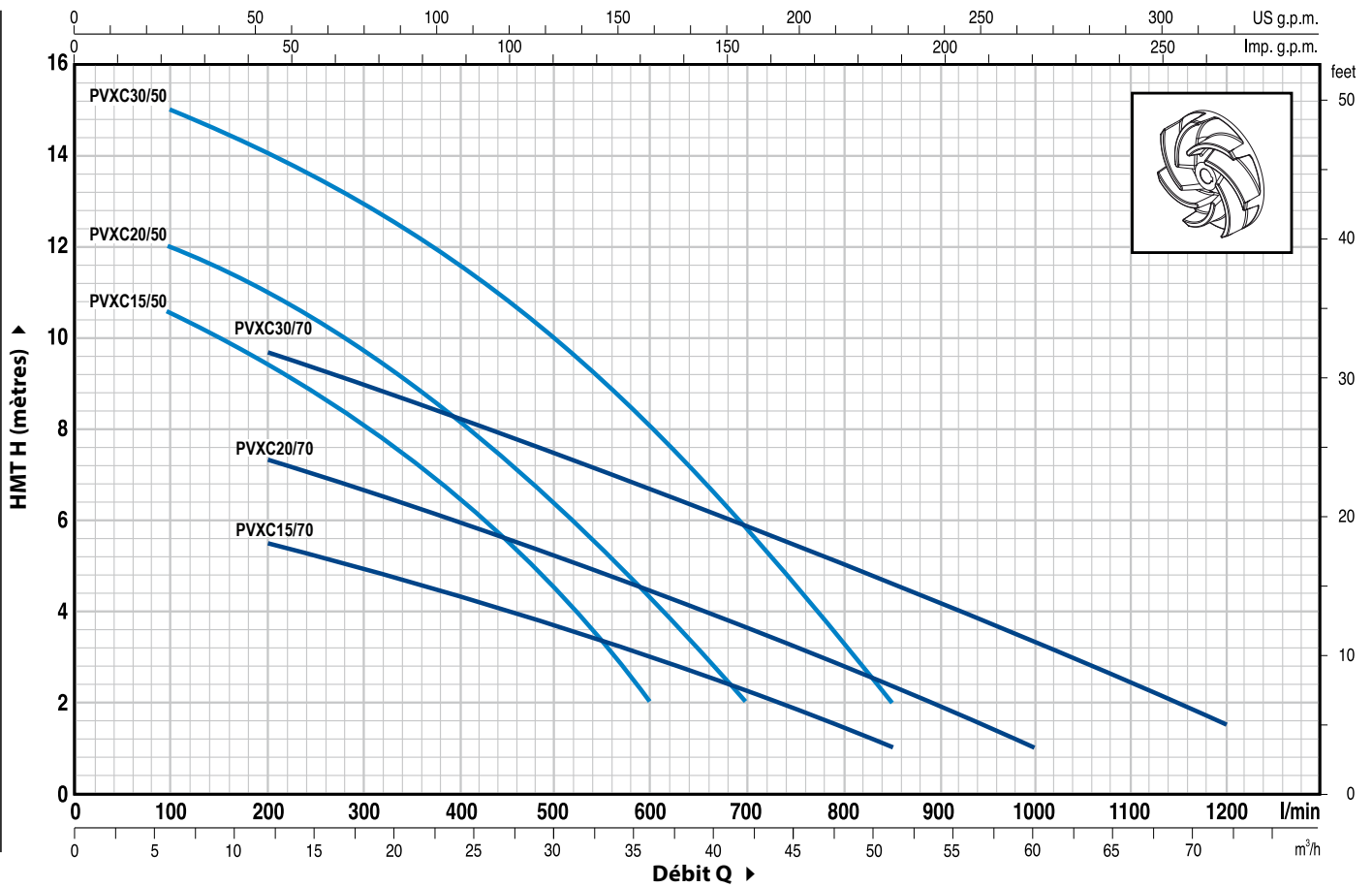
2 ans selon nos conditions générales de vente

La garantie est valable si la protection thermique intégrée au bobinage est connectée au coffret électrique pour les versions:

- |                      |                                 |
|----------------------|---------------------------------|
| monophasé            | triphasé                        |
| – PVXCm 30/50 - HP 3 | – PVXC 15-20-30/50 - HP 1.5-2-3 |
| – PVXCm 30/70 - HP 3 | – PVXC 15-20-30/70 - HP 1.5-2-3 |

**COURBES ET CARACTÉRISTIQUES DE PERFORMANCE**

**50 Hz n= 2900 1/min**



TYPE		PUISSANCE		Q	H																	
Monophasé	Tripasé	kW	HP		m³/h	0	6	12	18	21	24	27	30	36	42	48	51	54	60	66	72	
				l/min	0	100	200	300	350	400	450	500	600	700	800	850	900	1000	1100	1200		
PVXCm 15/50	PVXC 15/50	1.1	1.5	H mètres	11.5	10.5	9.5	8.2	7.2	6.5	5.6	4.5	2									
PVXCm 20/50	PVXC 20/50	1.5	2		13	12	11	9.5	9	8	7.2	6.5	4.5	2								
PVXCm 30/50	PVXC 30/50	2.2	3		16	15	14	13	12.3	11.5	10.8	10	8	5.9	3.3	2						
PVXCm 15/70	PVXC 15/70	1.1	1.5		6.5	-	5.5	5	4.7	4.4	4	3.7	3	2.2	1.5	1						
PVXCm 20/70	PVXC 20/70	1.5	2		8.5	-	7.4	6.7	6.3	6	5.6	5.2	4.5	3.6	2.8	2.4	2	1				
PVXCm 30/70	PVXC 30/70	2.2	3		11	-	9.7	9	8.6	8.2	7.8	7.5	6.7	5.8	5	4.6	4.2	3.3	2.5	1.5		

Q = Débit H = Hauteur manométrique totale

Tolérance des courbes de performance selon EN ISO 9906 Grade 3.

# PVXC "VORTEX"

## POS. CARACTÉRISTIQUES DE CONSTRUCTION

1	CORPS DE POMPE	Fonte, avec orifice à bride			
2	COUVERCLE D'ASPIRATION	Fonte			
3	PIED D'ASSISE	Fonte			
4	CONTRE-BRIDE	Acier, avec bride taraudée ISO 228/1			
5	SUPPORTS POUR BARRES DE GUIDAGE	Fonte			
6	ROUE	De type VORTEX en fonte			
7	SUPPORT MOTEUR	Fonte			
8	COUVERCLE MOTEUR	Fonte			
9	ARBRE MOTEUR	Acier inox AISI 431			
10	DOUBLE ETANCHEITE MÉCANIQUE AVEC CHAMBRE À HUILE INTERMÉDIAIRE				
	<b>Garniture</b>	<b>Arbre</b>	<b>Matériaux</b>		
	Type	Diamètre	Bague fixe	Bague mobile	Élastomère
	STA-20	Ø 20 mm	Céramique	Graphite	NBR
	STA-19	Ø 19 mm	Carbure silicium	Carbure silicium	NBR
11	ROULEMENTS	6304 ZZ - C3 / 6304 ZZ - C3			

## POS. CARACTÉRISTIQUES DE CONSTRUCTION

### 12 CONDENSATEUR

Électropompe	Capacité
Monophasé	(230 V ou 240 V)
PVXCm 15/50-70	31.5 µF 450 VL
PVXCm 20/50-70	50 µF 450 VL
PVXCm 30/50-70	60 µF 450 VL

### 13 MOTEUR ÉLECTRIQUE

**PVXCm 15-20:** monophasé 230 V - 50 Hz avec protection thermique intégrée au bobinage.

⇒ **PVXCm 30:** monophasé 230 V - 50 Hz avec protection moteur intégrée au bobinage à connecter au coffret électrique

⇒ **PVXC:** triphasé 400 V - 50 Hz avec protection moteur intégrée au bobinage à connecter au coffret électrique

- Isolation: classe F

- Protection: IP 68

### 14 CORDON D'ALIMENTATION

De 10 m de type "H07 RN-F"

### 15 COFFRET ÉLECTRIQUE pour PVXCm 15-20

(uniquement pour versions monophasées)

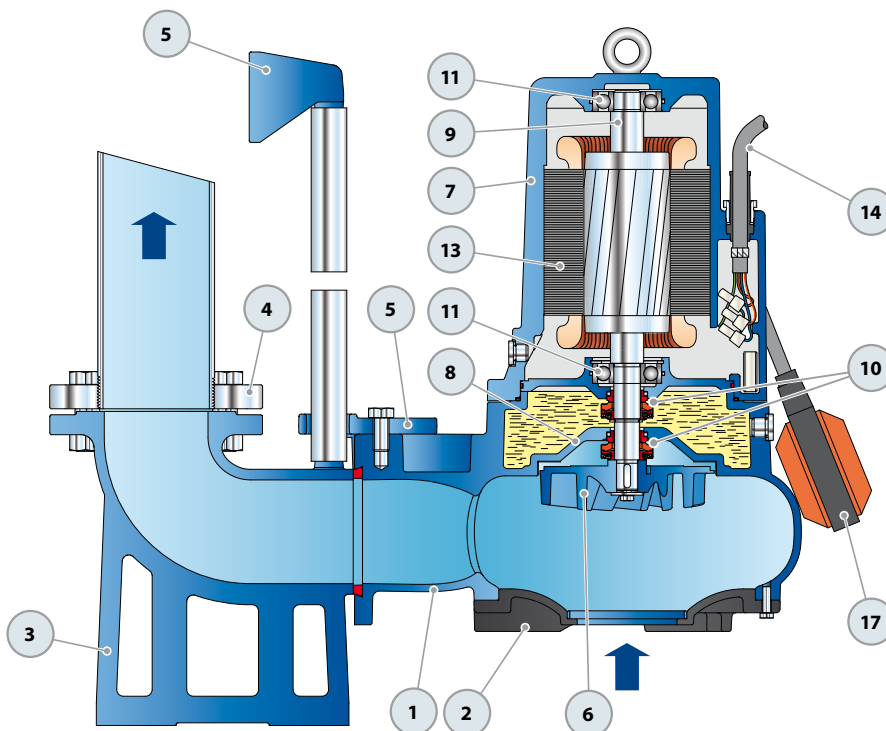
Avec condensateur et protection moteur à réarmement manuel

### 16 COFFRET ÉLECTRIQUE per PVXCm 30

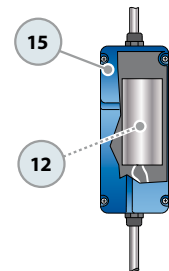
(uniquement pour versions monophasées)

Type QES 300 MONO

### 17 INTERRUPTEUR À FLOTTEUR EXTÉRIEUR

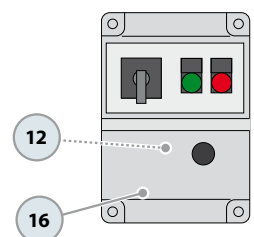


#### Équipement de série



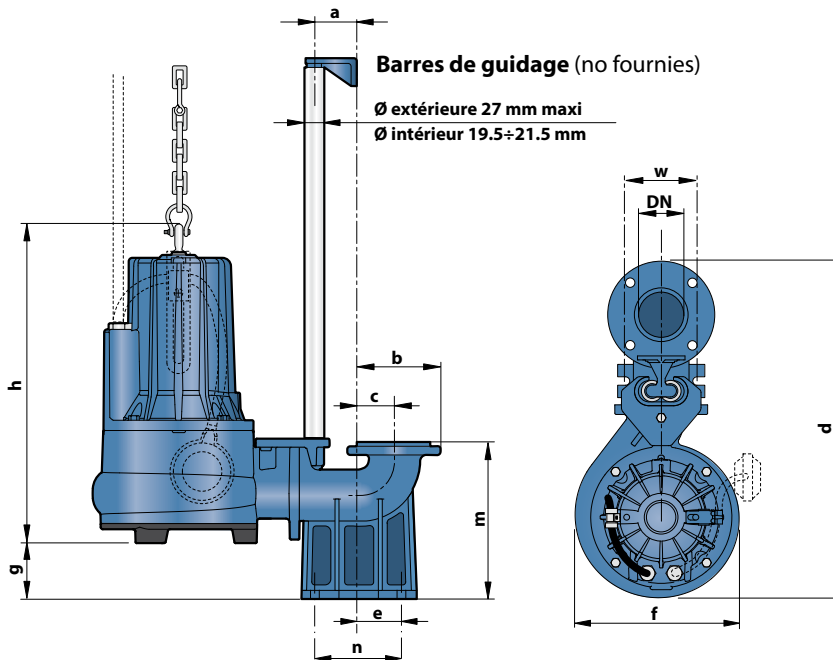
Coffret électrique pour PVXCm 15-20 (HP 1.5-2.0)  
(uniquement pour versions monophasées)

#### Équipement de série

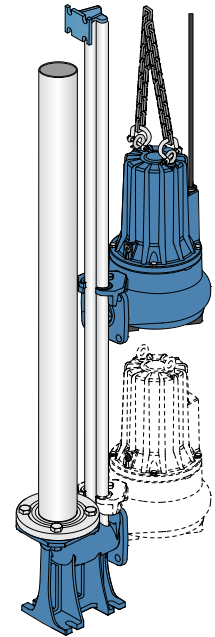


Coffret électrique pour PVXCm 30 (HP 3.0)  
(uniquement pour versions monophasées)

## DIMENSIONS ET POIDS



## Installation typique



TYPE		ORIFICE DN	passage de corps solides	DIMENSIONS mm										kg*			
Monophasé	Triphasé			a	b	c	d	e	f	g	h	m	n	w	1~	3~	
PVXCm 15/50	PVXC 15/50	2½"	Ø 50 mm	60	116	51	490	62	248	52	442	198	120	72	47.3	46.0	
PVXCm 20/50	PVXC 20/50										457 / 442				48.4	47.1	
PVXCm 30/50	PVXC 30/50										52.3				49.2		
PVXCm 15/70	PVXC 15/70	3"	Ø 70 mm		60	150	70	570	85	268	92	458	255	130	112	54.0	52.7
PVXCm 20/70	PVXC 20/70											472 / 458				55.1	53.8
PVXCm 30/70	PVXC 30/70											59.1				55.9	

(\*poids avec contre-bride)

## INTENSITES

TYPE	TENSION (monophasée)	
	230 V	240 V
PVXCm 15/50	8.8 A	8.8 A
PVXCm 20/50	10.2 A	10.2 A
PVXCm 30/50	15.6 A	15.6 A
PVXCm 15/70	8.7 A	8.7 A
PVXCm 20/70	10.0 A	10.0 A
PVXCm 30/70	15.0 A	15.0 A

TYPE	TENSION (triphasée)					
	230 V	400 V	690 V	240 V	415 V	720 V
PVXC 15/50	5.9 A	3.4 A	2.0 A	5.9 A	3.4 A	2.0 A
PVXC 20/50	7.3 A	4.2 A	2.4 A	7.3 A	4.2 A	2.4 A
PVXC 30/50	9.9 A	5.7 A	3.3 A	9.9 A	5.7 A	3.3 A
PVXC 15/70	5.7 A	3.3 A	1.9 A	5.7 A	3.3 A	1.9 A
PVXC 20/70	7.3 A	4.2 A	2.4 A	7.3 A	4.2 A	2.4 A
PVXC 30/70	9.5 A	5.5 A	3.2 A	9.5 A	5.5 A	3.2 A

## PALETTISATION

TYPE		POUR GROUPEMENT / POUR CONTENEUR			
Monophasé	Triphasé	nb de pompes	H (mm)	kg	
				1~	3~
PVXCm 15/50	PVXC 15/50	24	1751	1153	1122
PVXCm 20/50	PVXC 20/50	24	1751	1179	1148
PVXCm 30/50	PVXC 30/50	24	1751	1273	1197
PVXCm 15/70	PVXC 15/70	12	1304	665	650
PVXCm 20/70	PVXC 20/70	12	1304	679	663
PVXCm 30/70	PVXC 30/70	12	1304	727	688

