



PLAGE DES PERFORMANCES

- Débit jusqu'à **45 l/min** (2.7 m³/h)
- Hauteur manométrique totale jusqu'à **65 m**

LIMITES D'UTILISATION

- Hauteur manométrique d'aspiration jusqu'à **8 m**
- Température du liquide de **-10 °C à +90 °C**
- Température ambiante jusqu'à **-10 °C à +40 °C**
(+45 °C pour PQA 60)
- Pression maxi dans le corps de pompe **10 bar**
- Service continu **S1**

EXÉCUTION ET NORMES DE SÉCURITÉ

EN 60335-1
IEC 60335-1
CEI 61-150

EN 60034-1
IEC 60034-1
CEI 2-3



CERTIFICATIONS

Société avec système de gestion certifié DNV
ISO 9001: QUALITE
ISO 14001: ENVIRONNEMENT



UTILISATIONS ET INSTALLATIONS

Les électropompes PQA sont conseillées pour pomper de l'eau propre sans particules abrasives et liquides chimiquement non agressifs pour les matériaux de la pompe.

Construites en RYTON avec couvercle devant la roue en laiton, elles offrent une garantie sûre contre la formation de rouille et d'oxydation ; grâce à ces caractéristiques, elles sont indiquées pour l'utilisation dans le secteur industriel, par exemple pour le refroidissement, le conditionnement, les installations de repassage, etc. Elles doivent être installées dans des lieux fermés ou à l'abri des intempéries.

BREVETS - MARQUES - MODÈLES

- Lanterne: brevet n° IT1243605
- Arbre: brevet n° 0000275945 (PQA60)

EXÉCUTIONS SUR DEMANDE

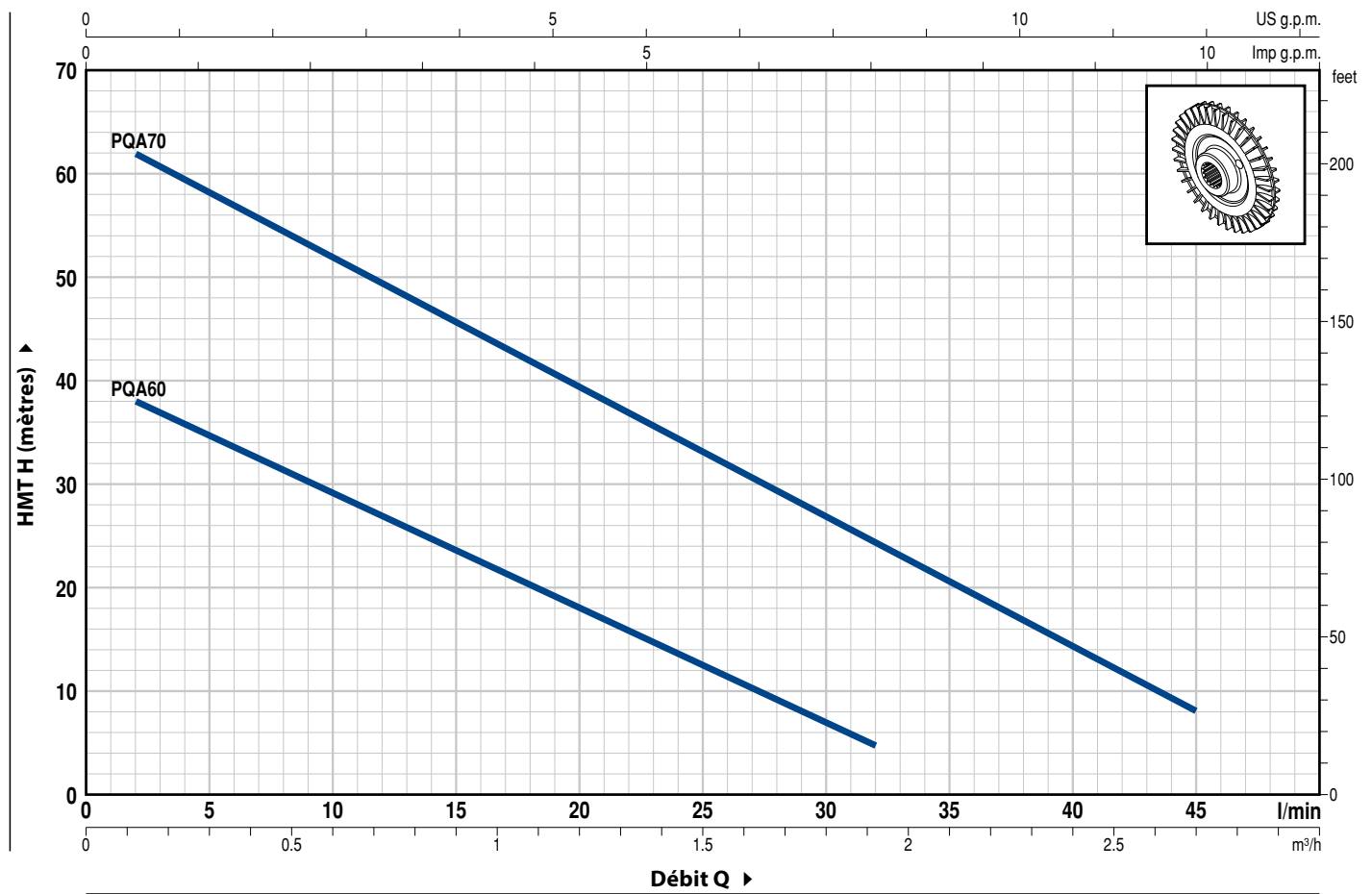
- Garniture mécanique spéciale
- Arbre pompe en acier inox EN 10088-3 - 1.4401 (AISI 316)
- Autres tensions ou fréquence à 60 Hz
- Protection IP X5 pour PQA70

GARANTIE

2 ans selon nos conditions générales de vente

COURBES ET CARACTÉRISTIQUES DE PERFORMANCE

50 Hz n= 2900 rpm HS= 0 m



TYPE		PUISSANCE (P ₂)		Q	H														
Monophasé	Triphasé	kW	HP		m ³ /h	0	0.1	0.3	0.6	0.9	1.2	1.5	1.8	1.9	2.3	2.7			
				l/min	0	2	5	10	15	20	25	30	32	38	45				
PQAm 60	PQA 60	0.37	0.50	H mètres	40	38	35	29	23.5	18	12.5	7	5						
PQAm 70	PQA 70	0.55	0.75		65	62	58	52	45.5	39.5	33	27	24	16.5	8				

Q = Débit H = Hauteur manométrique totale HS = Hauteur d'aspiration

Tolérance des courbes de prestation selon EN ISO 9906 Degré 3B.

REP. COMPOSANT

CARACTÉRISTIQUES DE CONSTRUCTION

1 CORPS DE POMPE RYTON, avec insert métallique taraudé ISO 228/1, intégré dans les orifices

2 COUVERCLE Laiton

3 LANterne Aluminium avec insert en laiton faisant fonction de surface d'usure frontale antiblocage (brevetée)

4 ROUE Laiton, du type à aubes périphériques radiales

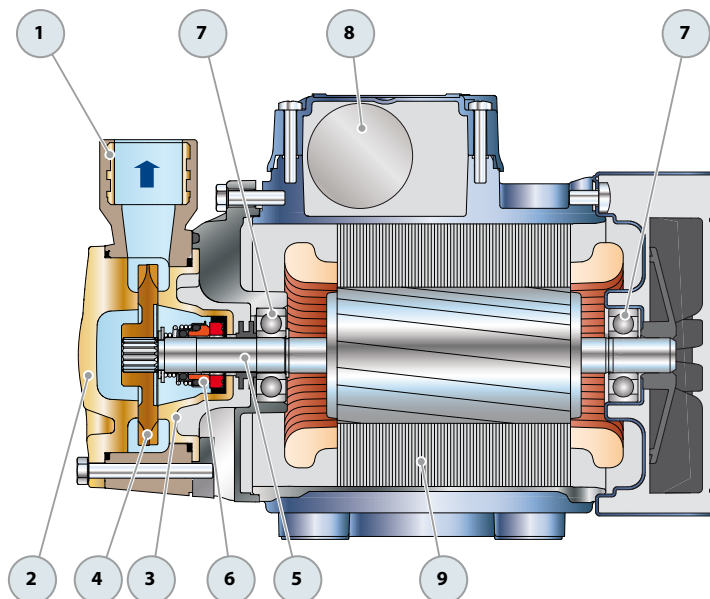
5 ARBRE MOTEUR Acier inox EN 10088-3 - 1.4104

6 GARNITURE MÉCANIQUE	<i>Garniture</i>	<i>Arbre</i>	<i>Matériaux</i>		
	<i>Type</i>	<i>Diamètre</i>	<i>Bague fixe</i>	<i>Bague mobile</i>	<i>Élastomère</i>
	ST1-12	Ø 12 mm	Carbure silicium	Graphite	NBR

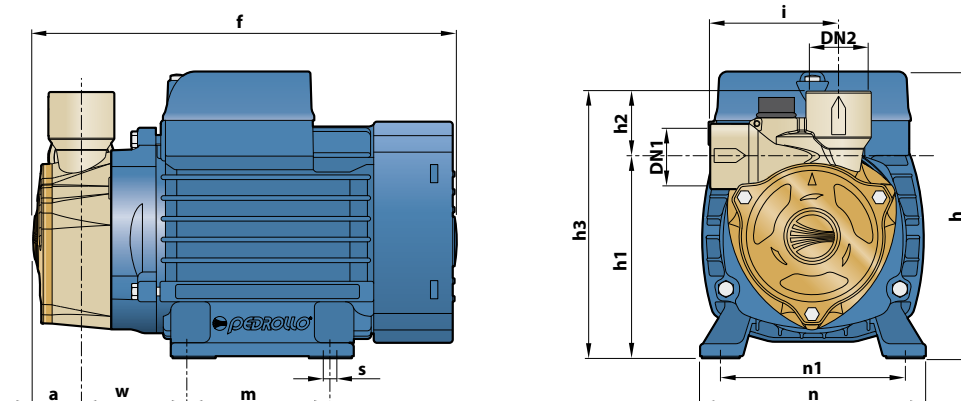
7 ROULEMENTS	<i>Électropompe</i>	<i>Type</i>
	PQA 60	6201 ZZ / 6201 ZZ
PQA 70	6203 ZZ / 6203 ZZ	

8 CONDENSATEUR	<i>Électropompe</i>	<i>Capacité</i>	
	<i>Monophasée</i>	<i>(230 V ou 240 V)</i>	<i>(110 V)</i>
	PQAm 60	10 µF - 450 VL	25 µF - 250 VL
	PQAm 70	16 µF - 450 VL	60 µF - 300 VL

9 MOTEUR ÉLECTRIQUE **PQAm:** monophasé 230 V - 50 Hz avec protection thermique intégrée au bobinage.
PQA: triphasé 230/400 V - 50 Hz.
 – Isolation: classe F
 – Protection: IP X4



DIMENSIONS ET POIDS



TYPE		ORIFICES		DIMENSIONS mm												kg	
Monophasé	Triphasé	DN1	DN2	a	f	h	h1	h2	h3	i	m	n	n1	w	s	1~	3~
PQAm 60	PQA 60	½"	½"	25	192	145	96	33	129	72.5	55	118	93-100	53	7	4.7	4.7
PQAm 70	PQA 70			28	258	180 *	116.5	32.5	149		90	138	112	62		9.4	9.3

(*) h=199 mm pour versions monophasées à 110 V

INTENSITES

TYPE	TENSION		
	230 V	240 V	110 V
Monophasé			
PQAm 60	2.5 A	2.4 A	5.2 A
PQAm 70	6.2 A	5.5 A	12.4 A

TYPE	TENSION			
	230 V	400 V	240 V	415 V
Triphasé				
PQA 60	2.0 A	1.15 A	1.9 A	1.1 A
PQA 70	4.2 A	2.4 A	3.7 A	2.2 A