

PLURIJET 90-130-200

Electropompes multicellulaires auto-amorçantes

 Eaux claires

 Usage domestique

 Usage résidentiel



PLAGE DES PERFORMANCES

- Débit jusqu'à **200 l/min** (12 m³/h)
- Hauteur manométrique totale jusqu'à **97 m**

LIMITES D'UTILISATION

- Hauteur manométrique d'aspiration jusqu'à **9 m** (HS)
- Température du liquide de **-10 °C** à **+40 °C**
- Température ambiante jusqu'à **+40 °C**
- Pression maxi dans le corps de pompe **10 bar**
- Service continu **S1**

EXÉCUTION ET NORMES DE SÉCURITÉ

EN 60335-1
IEC 60335-1
CEI 61-150

EN 60034-1
IEC 60034-1
CEI 2-3



CERTIFICATIONS

Société avec système de gestion certifié DNV
ISO 9001: QUALITE
ISO 14001: ENVIRONNEMENT ET SECURITE



UTILISATIONS ET INSTALLATIONS

Les pompes auto-amorçantes PLURIJET sont conseillées pour aspirer de l'eau propre même en présence d'air mélangé dans le liquide pompé et liquides chimiquement non agressifs pour les composants de la pompe.

Pour le niveau sonore réduit, la fiabilité et la basse consommation énergétique, elles sont conseillées pour l'usage domestique et civil, pour la surpression et distribution d'eau avec réservoirs, pour la récupération d'eau pluviale, systèmes d'irrigation etc. Elles doivent être installées dans des lieux fermés ou à l'abri des intempéries.

BREVETS - MARQUES - MODÈLES

- Modèle déposé n° 3974301 PLURIJET®
- Brevet en instance n° PCT/IB2014/063126

EXÉCUTIONS SUR DEMANDE

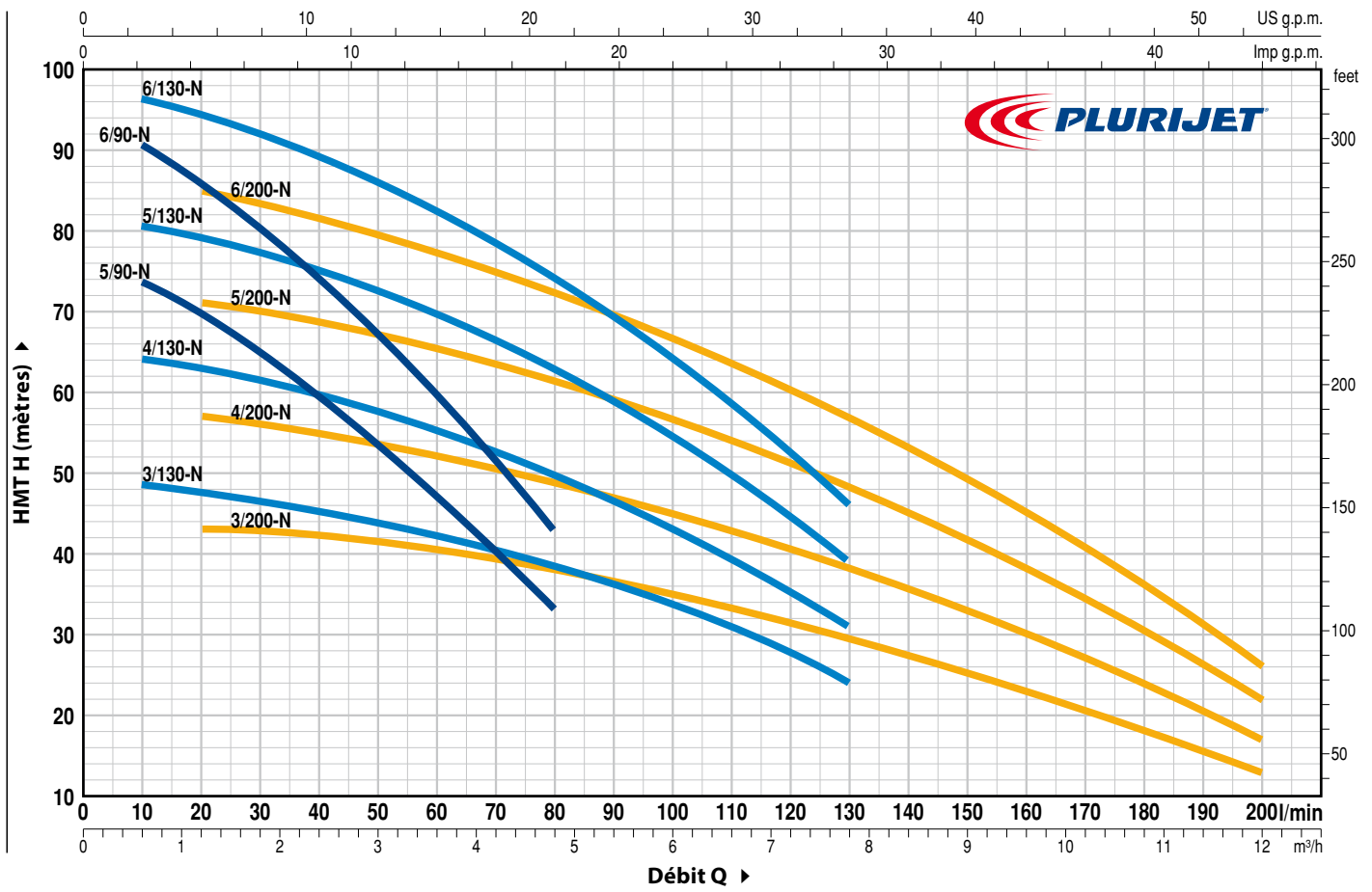
- Autres tensions ou fréquence à 60 Hz
- Protection IPX5

GARANTIE

2 ans selon nos conditions générales de vente

COURBES ET CARACTÉRISTIQUES DE PERFORMANCE

50 Hz n= 2900 rpm HS= 0 m



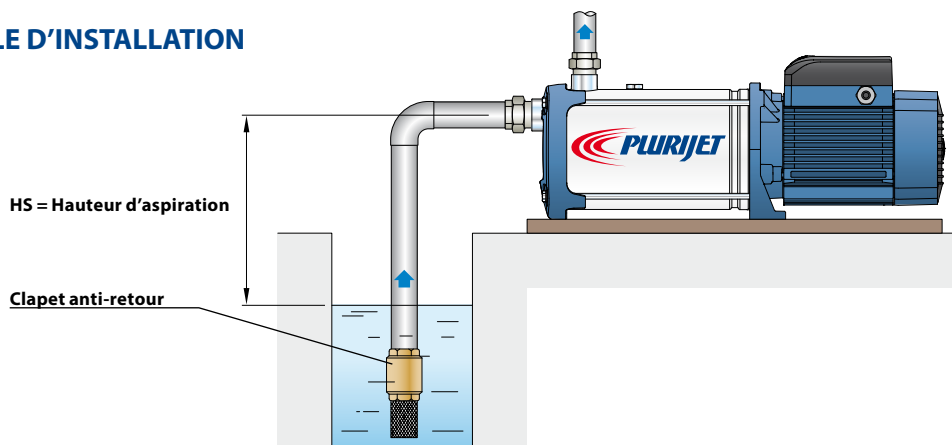
TYPE		PUISSANCE (P ₂)			Q	H													
Monophasé	Triphasé	kW	HP	▲		m ³ /h	0	0.3	0.6	1.2	2.4	3.6	4.8	6.0	7.8	8.4	9.6	10.8	12.0
					l/min	0	5	10	20	40	60	80	100	130	140	160	180	200	
PLURIJETm 5/90 -N	PLURIJET 5/90 -N	1.1	1.5	IE2	H mètres	76	76	73.5	70	60.5	47	33							
PLURIJETm 6/90 -N	PLURIJET 6/90 -N	1.5	2	IE3		93	93	90.5	86	74.5	59.5	43							
PLURIJETm 3/130-N	PLURIJET 3/130-N	1.1	1.5	IE2		49	49	48.5	47.5	45	42.5	38.5	33.5	24					
PLURIJETm 4/130-N	PLURIJET 4/130-N	1.5	2	IE3		65	65	64	63	60	56	50	43	31					
-	PLURIJET 5/130-N	1.8	2.5			81	81	80.5	79	75	70	62.5	54	39					
-	PLURIJET 6/130-N	2.2	3	97		97	96.5	94.5	90	83	74.5	64	46						
PLURIJETm 3/200-N	PLURIJET 3/200-N	1.1	1.5	IE2		44	43.5	43.5	43	42	40.5	38	35	29	27.5	23	18	13	
PLURIJETm 4/200-N	PLURIJET 4/200-N	1.5	2	IE3		58	57.5	57.5	57	55	52.5	49.5	45	38	35.5	30	24	17	
-	PLURIJET 5/200-N	1.8	2.5			73	72	71.5	71	69	65.5	62	56.5	48	44.5	38	30	22	
-	PLURIJET 6/200-N	2.2	3			87	86	85.5	85	82	78	73	67	57	53	45	36	26	

Q = Débit H = Hauteur manométrique totale HS = Hauteur d'aspiration

Tolérance des courbes de prestation selon EN ISO 9906 Degré 3B.

▲ Classe de rendement du moteur triphasé (IEC 60034-30)

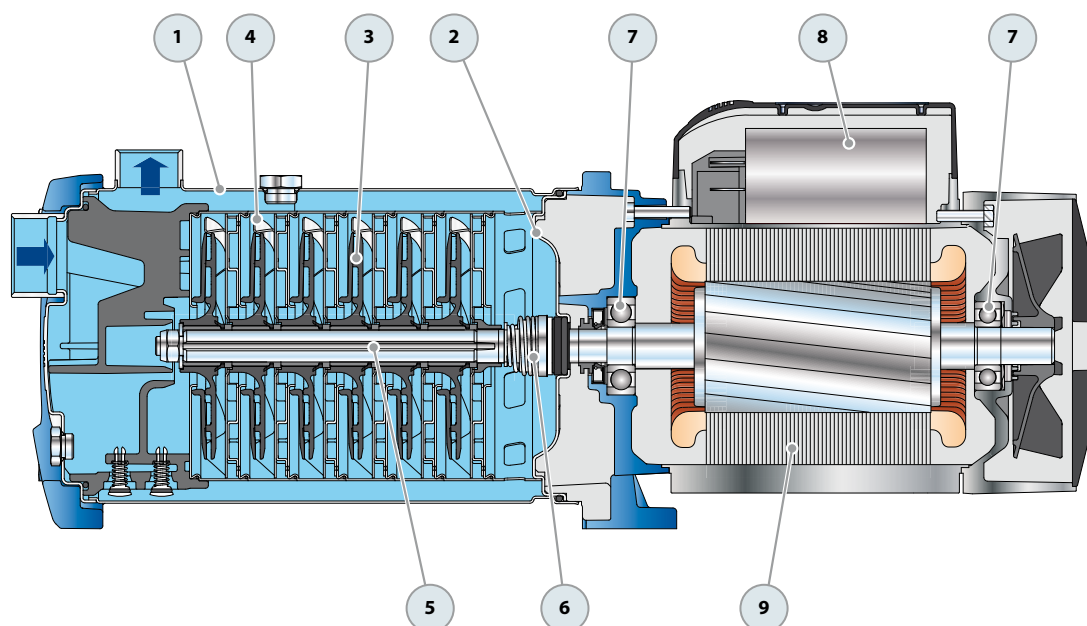
EXEMPLE D'INSTALLATION



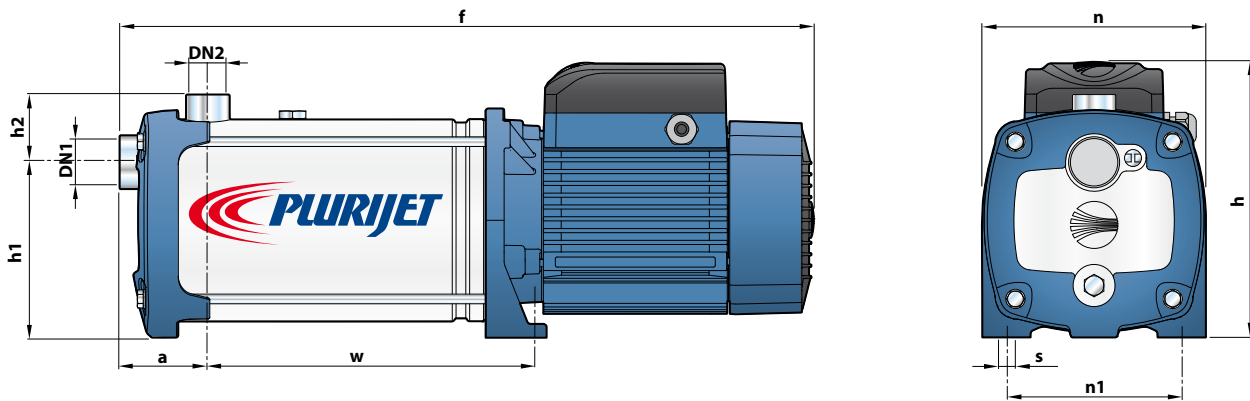
PLURIJET 90-130-200

REP. COMPOSANT CARACTÉRISTIQUES DE CONSTRUCTION

1	CORPS DE POMPE	Acier inox AISI 304, avec orifices taraudés ISO 228/1				
2	COUVERCLE	Acier inox AISI 304				
3	ROUES	Noryl FE1520PW				
4	DIFFUSEURS	Acier inox AISI 304				
5	ARBRE MOTEUR	Acier inox EN 10088-3 - 1.4104				
6	GARNITURE MÉCANIQUE	Garniture	Arbre	Matériaux		
		<i>Type</i>	<i>Diamètre</i>	<i>Bague fixe</i>	<i>Bague mobile</i>	<i>Élastomère</i>
		FN-18	Ø 18 mm	Graphite	Céramique	NBR
7	ROULEMENTS	6304 2RS - C3 / 6204 ZZ - C3E				
8	CONDENSATEUR	Électropompe	Capacité			
		<i>Monophasée</i>	<i>(230 V ou 240 V)</i>	<i>(110 V)</i>		
		PLURIJETm 5/90 -N	31.5 µF - 450 VL	60 µF - 250 VL		
		PLURIJETm 3/130 -N				
		PLURIJETm 3/200 -N				
		PLURIJETm 6/90 -N	45 µF - 450 VL	80 µF - 250 VL		
		PLURIJETm 4/130 -N				
		PLURIJETm 4/200 -N				
9	MOTEUR ÉLECTRIQUE	PLURIJETm: monophasé 230 V - 50 Hz avec protection thermique intégrée au bobinage. PLURIJET: triphasé 230/400 V - 50 Hz. → Les électropompes triphasées sont équipées de moteurs à haut rendement en classe IE2 jusqu'à P₂=1.1 kW et en classe IE3 à partir de P₂=1.5 kW (IEC 60034-30) - Isolation: classe F - Protection: IP X4				



DIMENSIONS ET POIDS



TYPE		ORIFICES		DIMENSIONS mm									kg	
Monophasé	Triphasé	DN1	DN2	a	f	h	h1	h2	n	n1	w	s	1~	3~
PLURIJETm 5/90 -N	PLURIJET 5/90 -N	1 1/4"	1"	73	549	228	145	56	185	145	245	11	19.4	17.6
PLURIJETm 6/90 -N	PLURIJET 6/90 -N				575						271		22.7	21.8
PLURIJETm 3/130 -N	PLURIJET 3/130 -N				497						193		17.6	15.7
PLURIJETm 4/130 -N	PLURIJET 4/130 -N				523						219		19.7	18.7
-	PLURIJET 5/130 -N				549						245		-	21.9
-	PLURIJET 6/130 -N				575						271		-	22.7
PLURIJETm 3/200 -N	PLURIJET 3/200 -N				497						193		17.6	15.7
PLURIJETm 4/200 -N	PLURIJET 4/200 -N				523						219		19.7	18.7
-	PLURIJET 5/200 -N				549						245		-	21.9
-	PLURIJET 6/200 -N				575						271		-	22.7

INTENSITES

TYPE	TENSION		
	230 V	240 V	110 V
Monophasé			
PLURIJETm 5/90 -N	8.5 A	8.2 A	17.0 A
PLURIJETm 6/90 -N	10.5 A	10.0 A	21.0 A
PLURIJETm 3/130 -N	8.5 A	8.2 A	17.0 A
PLURIJETm 4/130 -N	10.5 A	10.0 A	21.0 A
PLURIJETm 3/200 -N	8.5 A	8.2 A	17.0 A
PLURIJETm 4/200 -N	10.5 A	10.0 A	21.0 A

TYPE	TENSION					
	230 V	400 V	690 V	240 V	415 V	720 V
Triphasé						
PLURIJET 5/90 -N	5.7 A	3.3 A	1.9 A	5.5 A	3.2 A	1.8 A
PLURIJET 6/90 -N	8.1 A	4.7 A	2.7 A	7.8 A	4.5 A	2.6 A
PLURIJET 3/130 -N	5.7 A	3.3 A	1.9 A	5.5 A	3.2 A	1.8 A
PLURIJET 4/130 -N	8.5 A	4.9 A	2.8 A	8.1 A	4.7 A	2.7 A
PLURIJET 5/130 -N	8.7 A	5.0 A	2.9 A	8.3 A	4.8 A	2.8 A
PLURIJET 6/130 -N	10.4 A	6.0 A	3.5 A	10.0 A	5.8 A	3.4 A
PLURIJET 3/200 -N	5.7 A	3.3 A	1.9 A	5.5 A	3.2 A	1.8 A
PLURIJET 4/200 -N	8.1 A	4.7 A	2.7 A	7.8 A	4.5 A	2.6 A
PLURIJET 5/200 -N	8.7 A	5.0 A	2.9 A	8.3 A	4.8 A	2.8 A
PLURIJET 6/200 -N	10.4 A	6.0 A	3.5 A	10.0 A	5.8 A	3.4 A