



ELECTROPOMPES PERIPHERIQUES AUTO-AMORCANTES

Moteurs haut rendement classe IE3 (triphasés ≥ 0.60 kW).

PRINCIPE : Mono turbine à aubes périphérique radiales.

UTILISATION :

- Faibles débits, hautes pressions, pour liquides propres.
- Recyclages industriels, tous usages domestiques.
- Petits transferts : eau uniquement (car clapet caoutchouc non compatible avec hydrocarbures).
- Température du liquide : de - 10°C (avec antigel) à + 60°C.
- Température ambiante : 40°C maxi (50°C pour modèle PKS 60).



CONSTRUCTION :

- Corps en fonte traitée cataphorèse PN 6 bars (PN 7 bars pour modèles PKS 70+80) avec clapet anti-retour caoutchouc incorporé, roue laiton, lanterne aluminium avec insert anti-blocage brevetée N°IT1243605.
- Moteur 2900 tr/min, IPX4, classe F, S1 (service continu).
- Tensions : MONO 220÷230V ou TRI 230/400V (50 Hz).
- Arbre INOX EN 10088-3 - 1.4104.
- Garniture mécanique de série en carbone/céramique/nitrile.
- Protection thermique incorporée en monophasé.

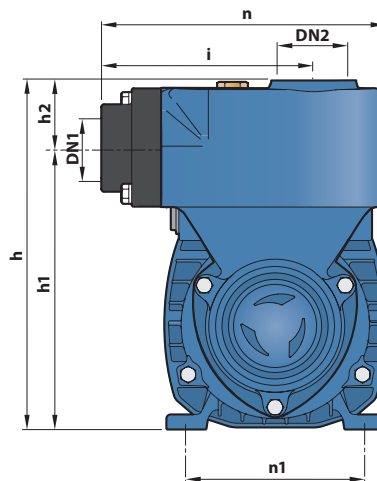
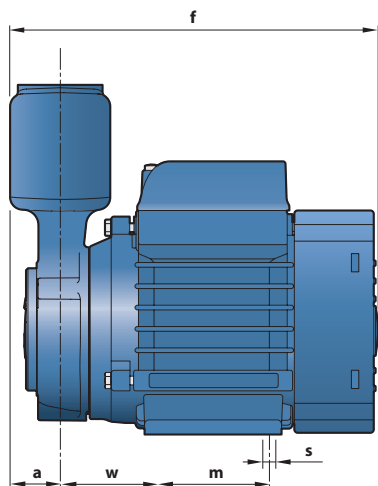


Désignation	Code	€			Q = débit en m3/h											
		Prix HT	kW		0	0.3	0.6	0.9	1.2	1.5	1.8	2.1	2.4	2.7	3.0	
* PKSm 60	A2A0010	182	0.37	H	40	38	33.5	29	24	19.5	15	10	5			
PKS 60	A2A0020	187														
* PKSm 65	A2A0030	262	0.55	M	55	50	45.5	40.5	36	31	27	22	17	12.5	8	
PKS 65	A2A0040	267														
* PKSm 70	A2A0050	327	0.60	T	65	62	57	52	47	42	37	32	27	22	18	
PKS 70	A2A0060	327														
* PKSm 80	A2A0070	348	0.75		70	66	61	56	51	46	41	36.5	31	27	22	
PKS 80	A2A0081	348														

m = monophasé

H M T = Hauteur manométrique totale en m (10 m CE = 1 bar)

* éco-participation 0.42€ HT en sus



TYPE		ISO 228/1		DIMENSIONS en mm												
Monophasé	Tripasé	DN1	DN2	a	f	h	h1	h2	i	m	n	n1	w	s	poids kg	
PKSm 60	PKS 60	1"	1"	28	196	183	149	34	110	55	148	93/100	53	7	7	
PKSm 65	PKS 65	1"	1"	28	227	190	156	34	110	80	148	100	53	7	8	
PKSm 70	PKS 70	1"	1"	28	263	198	164	34	110	90	160	112	62	7	11	
PKSm 80	PKS 80	1"	1"	28	263	198	164	34	110	90	160	112	62	7	11	