

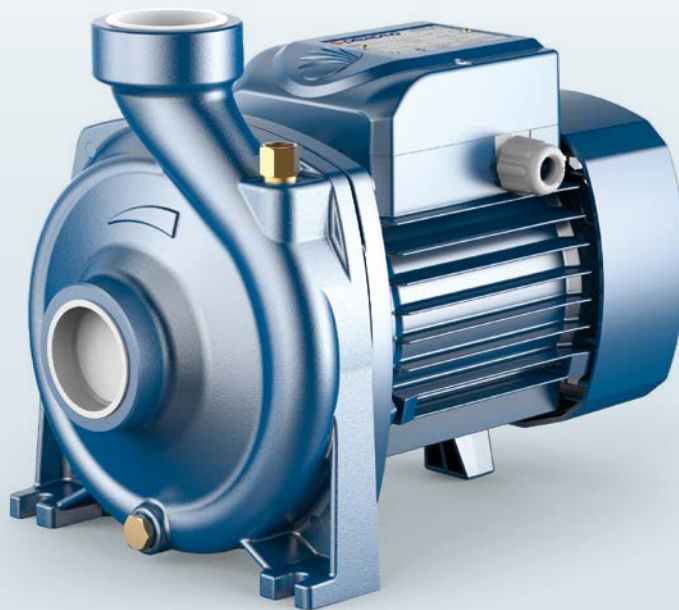
Electropompes centrifuges

► Moyens débits

 Eaux claires

 Usage agricole

 Usage industriel



PLAGE DES PERFORMANCES

- Débit jusqu'à **600 l/min** (36 m³/h)
- Hauteur manométrique totale jusqu'à **39 m**

LIMITES D'UTILISATION

- Hauteur manométrique d'aspiration jusqu'à **7 m**
- Température du liquide de **-10 °C** à **+90 °C**
- Température ambiante jusqu'à **+40 °C**
- Pression maxi dans le corps de pompe:
 - **6 bar** pour HF 5-50-51
 - **10 bar** pour HF 5M-70
- Service continu **S1**

EXÉCUTION ET NORMES DE SÉCURITÉ

EN 60335-1
IEC 60335-1
CEI 61-150

EN 60034-1
IEC 60034-1
CEI 2-3



REGLEMENT (UE) N. 547/2012

UTILISATIONS ET INSTALLATIONS

Elles sont conseillées pour l'utilisation dans le secteur civil et agricole. Grâce à leurs rendements élevés et à la possibilité d'une utilisation continue, ces électropompes se révèlent particulièrement avantageuses pour les irrigations par écoulement ou aspersion, pour le prélèvement d'eau dans des lacs, des cours d'eau et des puits ou pour les utilisations industrielles les plus variées, caractérisées par la nécessité d'obtenir des débits considérables avec des hauteurs manométriques moyennes ou basses. Elles doivent être installées dans des lieux fermés ou à l'abri des intempéries.

EXÉCUTIONS SUR DEMANDE

- Garniture mécanique spéciale
- Autres tensions ou fréquence à 60 Hz
- Protection IP X5 pour HF 5M-70

GARANTIE

2 ans selon nos conditions générales de vente

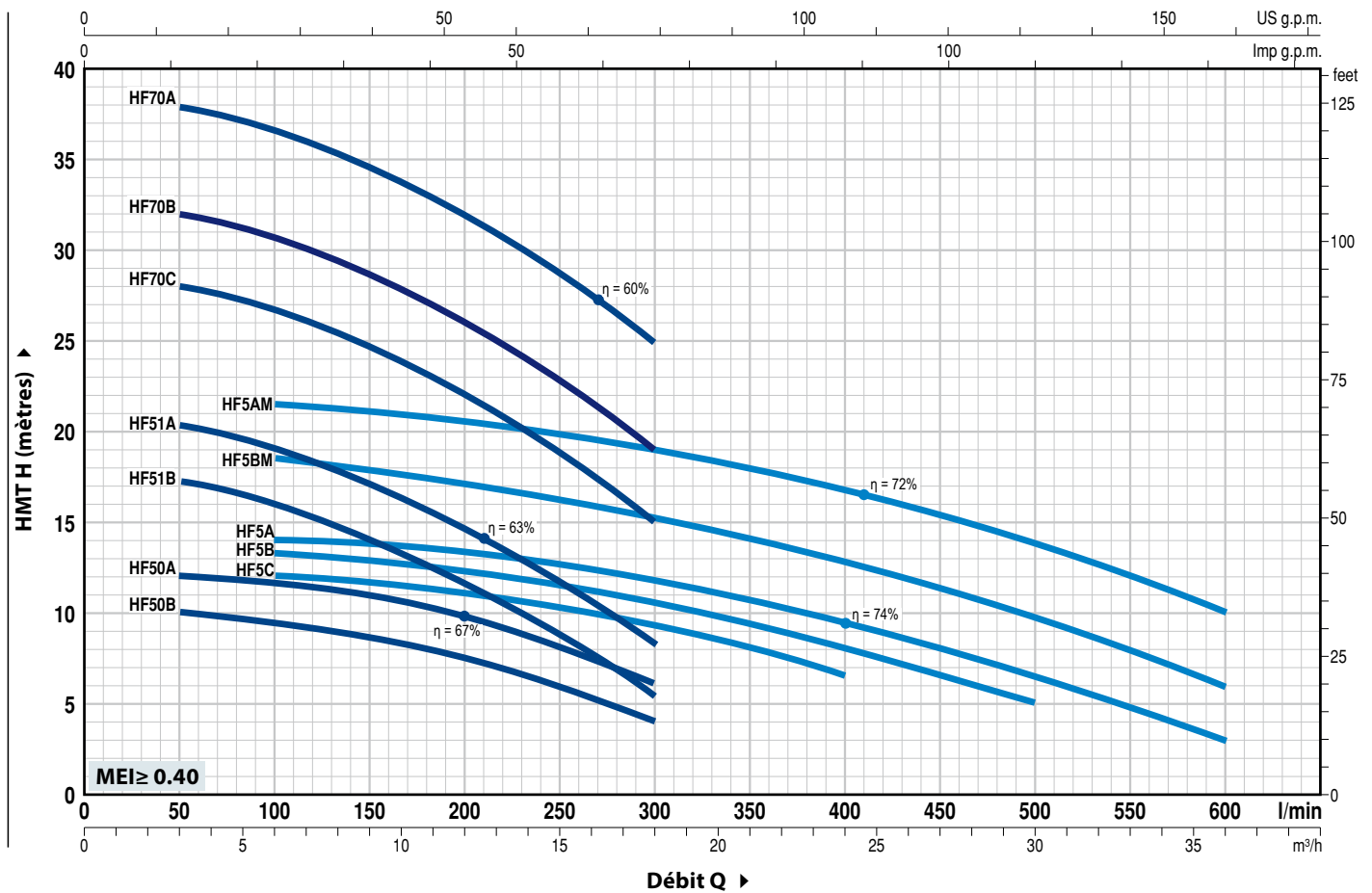
CERTIFICATIONS

Société avec système de gestion certifié DNV
ISO 9001: QUALITE
ISO 14001: ENVIRONNEMENT



COURBES ET CARACTÉRISTIQUES DE PERFORMANCE

50 Hz n= 2900 rpm HS= 0 m



TYPE		PUISSANCE (P ₂)		Q	H																						
Monophasé	Triphasé	kW	HP		▲	m ³ /h		mètres																			
					0	3	6	9	12	15	18	21	24	30	36	0	50	100	150	200	250	300	350	400	500	600	
HFm 50B	HF 50B	0.37	0.50	IE2	H	10	10	9.5	8.5	7.5	6	4															
HFm 50A	HF 50A	0.55	0.75			12	12	11.5	11	9.6	8	6															
HFm 51B	HF 51B	0.60	0.85	IE2		18.2	17.2	16	14	11.5	9	5.4															
HFm 51A	HF 51A	0.75	1			21.2	20.2	19	17	14.5	11.6	8.4															
HFm 70C	HF 70C	1.1	1.5	IE2		29	28	26.5	24.5	22	18.5	15															
HFm 70B	HF 70B	1.5	2	IE3		33	32	30.5	28.5	26	22.5	19															
-	HF 70A	2.2	3			39	38	36.5	34.5	32	28.5	25															
HFm 5C	HF 5C	0.55	0.75	IE2		12.5	-	12	11.7	11	10.2	9.2	8	6.5													
HFm 5B	HF 5B	0.75	1			13.7	-	13.2	13	12.5	11.6	10.5	9.2	8	5												
HFm 5A	HF 5A	1.1	1.5			14.5	-	13.8	13.5	13.2	12.6	11.8	10.5	9.2	6.5	3											
HFm 5BM	HF 5BM	1.1	1.5			19	-	18.5	18	17	16	15.2	14	12.8	9.7	6											
HFm 5AM	HF 5AM	1.5	2	IE3		22	-	21.5	21	20.5	19.8	19	18	16.8	13.8	10											

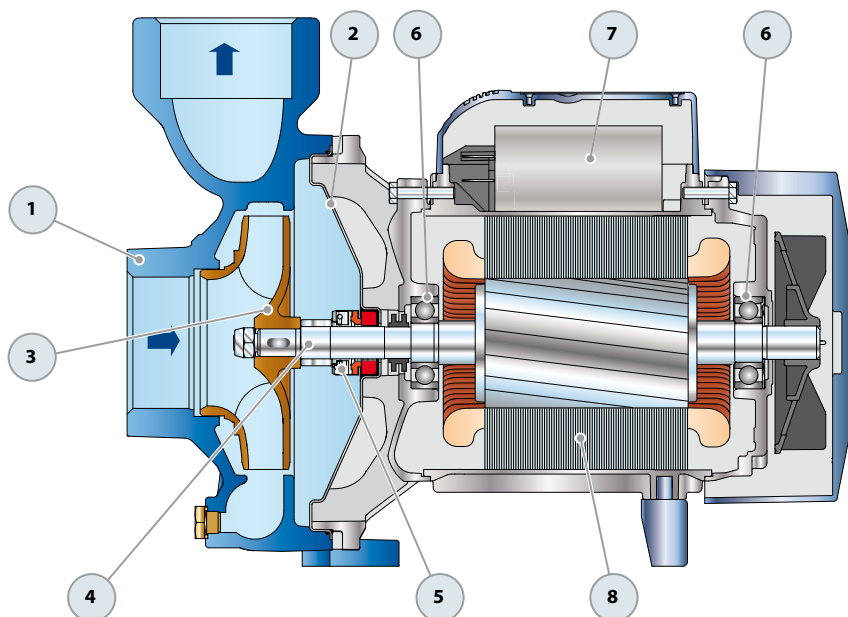
Q = Débit H = Hauteur manométrique totale HS = Hauteur d'aspiration

Tolérance des courbes de prestation selon EN ISO 9906 Degré 3B.

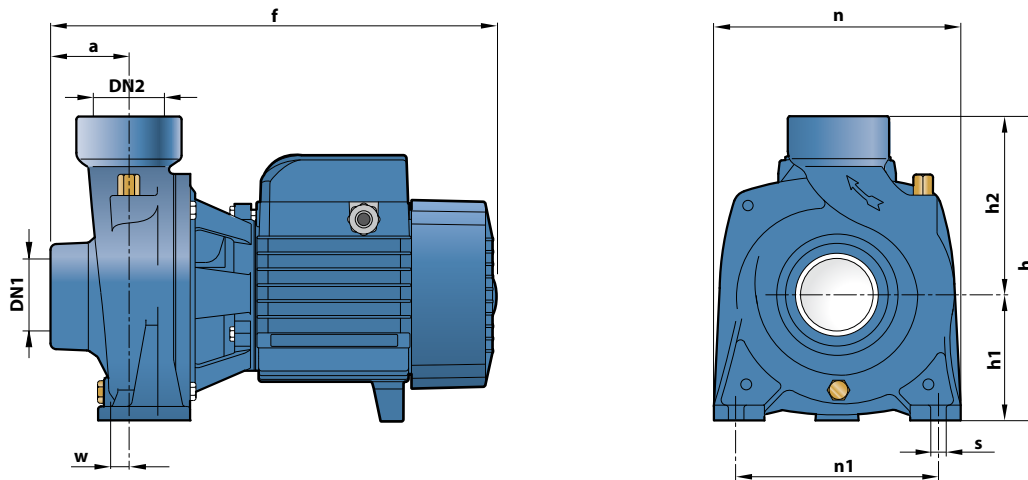
▲ Classe de rendement du moteur triphasé (IEC 60034-30)

REP. COMPOSANT CARACTÉRISTIQUES DE CONSTRUCTION

1	CORPS DE POMPE	Fonte, avec orifices taraudés ISO 228/1					
2	COUVERCLE	Acier inox AISI 304 (en fonte pour HF 5M-70)					
3	ROUE	Laiton					
4	ARBRE MOTEUR	Acier inox EN 10088-3 - 1.4104					
5	GARNITURE MÉCANIQUE	Électropompe	Garniture	Arbre	Matériaux		
		<i>Type</i>	<i>Type</i>	<i>Diamètre</i>	<i>Bague fixe</i>	<i>Bague mobile</i>	<i>Élastomère</i>
		HF 50	AR-12	Ø 12 mm	Céramique	Graphite	NBR
		HF 5-51	AR-14	Ø 14 mm	Céramique	Graphite	NBR
		HF 5M-70	FN-18	Ø 18 mm	Graphite	Céramique	NBR
6	ROULEMENTS	Électropompe	Type				
		HF 50	6201 ZZ / 6201 ZZ				
		HF 5-51	6203 ZZ / 6203 ZZ				
		HF 5M-70	6204 ZZ / 6204 ZZ				
7	CONDENSATEUR	Électropompe	Capacité				
		<i>Monophasée</i>	<i>(230 V ou 240 V)</i>	<i>(110 V)</i>			
		HFm 50B	10 µF - 450 VL	25 µF - 250 VL			
		HFm 50A	14 µF - 450 VL	25 µF - 250 VL			
		HFm 51B	20 µF - 450 VL	60 µF - 300 VL			
		HFm 51A	20 µF - 450 VL	60 µF - 300 VL			
		HFm 70C	25 µF - 450 VL	60 µF - 250 VL			
		HFm 70B	45 µF - 450 VL	60 µF - 250 VL			
		HFm 5C	16 µF - 450 VL	60 µF - 300 VL			
		HFm 5B	20 µF - 450 VL	60 µF - 300 VL			
		HFm 5A	25 µF - 450 VL	60 µF - 300 VL			
		HFm 5BM	25 µF - 450 VL	60 µF - 250 VL			
HFm 5AM	45 µF - 450 VL	80 µF - 250 VL					
8	MOTEUR ÉLECTRIQUE	HFm: monophasé 230 V - 50 Hz avec protection thermique intégrée au bobinage. HF: triphasé 230/400 V - 50 Hz. ➡ Les électropompes triphasées sont équipées de moteurs à haut rendement en classe IE2 jusqu'à P₂=1.1 kW et en classe IE3 à partir de P₂=1.5 kW (IEC 60034-30) - Isolation: classe F - Protection: IP X4					



DIMENSIONS ET POIDS



TYPE		ORIFICES		DIMENSIONS mm									kg		
Monophasé	Triphasé	DN1	DN2	a	f	h	h1	h2	n	n1	w	s	1~	3~	
HFm 50B	HF 50B	1½"	1½"	42	265	200	82	118	166	135	-3	10	8.3	7.8	
HFm 50A	HF 50A												9.2	8.5	
HFm 51B	HF 51B			45	300	225	92	133	190	160	4		12.9	11.9	
HFm 51A	HF 51A												13.0	12.0	
HFm 70C	HF 70C			48.5	373	269	114	155	216	171	12		12	19.0	18.6
HFm 70B	HF 70B													21.8	20.5
-	HF 70A			-	-	-	-	-	-	-	-		-	-	21.9
HFm 5C	HF 5C	2"	2"	43	316	238	97	141	192	160	-68	10	14.5	13.3	
HFm 5B	HF 5B												14.5	13.3	
HFm 5A	HF 5A			59	386	260	110	150	208	12.5	11	15.3	14.9		
HFm 5BM	HF 5BM											20.1	19.2		
HFm 5AM	HF 5AM											21.5	20.8		

INTENSITES

TYPE	TENSION		
	230 V	240 V	110 V
Monophasé	230 V	240 V	110 V
HFm 50B	2.8 A	2.6 A	5.6 A
HFm 50A	3.5 A	3.4 A	7.6 A
HFm 51B	4.7 A	4.6 A	9.2 A
HFm 51A	5.6 A	5.3 A	11.2 A
HFm 70C	8.0 A	7.6 A	16.0 A
HFm 70B	10.0 A	9.0 A	20.0 A
HFm 5C	4.2 A	3.8 A	8.4 A
HFm 5B	4.9 A	4.5 A	10.0 A
HFm 5A	6.2 A	5.7 A	12.5 A
HFm 5BM	7.7 A	7.1 A	14.8 A
HFm 5AM	10.1 A	9.7 A	20.5 A

TYPE	TENSION					
	230 V	400 V	690 V	240 V	415 V	720 V
Triphasé	230 V	400 V	690 V	240 V	415 V	720 V
HF 50B	2.1 A	1.2 A	0.7 A	2.0 A	1.1 A	0.6 A
HF 50A	3.0 A	1.7 A	1.0 A	2.9 A	1.6 A	0.9 A
HF 51B	3.6 A	2.1 A	1.2 A	3.5 A	2.0 A	1.1 A
HF 51A	4.4 A	2.5 A	1.5 A	4.0 A	2.3 A	1.3 A
HF 70C	5.7 A	3.3 A	1.9 A	5.5 A	3.2 A	1.8 A
HF 70B	7.4 A	4.3 A	2.5 A	7.1 A	4.1 A	2.4 A
HF 70A	9.5 A	5.5 A	3.2 A	9.1 A	5.3 A	3.1 A
HF 5C	3.5 A	2.0 A	1.15 A	3.3 A	1.9 A	1.1 A
HF 5B	3.6 A	2.1 A	1.2 A	3.5 A	2.0 A	1.1 A
HF 5A	5.0 A	2.9 A	1.7 A	4.8 A	2.8 A	1.6 A
HF 5BM	5.7 A	3.3 A	1.9 A	5.5 A	3.2 A	1.8 A
HF 5AM	7.1 A	4.1 A	2.4 A	6.5 A	3.7 A	2.1 A