

Automate électronique d'arrosage

Usage domestique



PLAGE DES PERFORMANCES

- Débit maxi : **200 l/min** (12 m³/h)
- Pression de service: **8 bar**
- Pression de redémarrage: **2 bar**
(valeurs comprises entre 1 et 5 bar)

LIMITES D'UTILISATION

- Température du liquide jusqu'à **+65 °C**
- Température ambiante jusqu'à **+40 °C**
- Pression de rupture **32 bar**
- Protection: **IP 65**
- Tension: **230 V** - Fréquence: **50/60 Hz** - Courant max: **16 A**

CARACTÉRISTIQUES DE PERFORMANCE

TYPE	PUISSANCE (P ₂)		Volt	Hz	Courant
	kW	HP			
EASYPRO	1.5	2	230	50/60	16 A

EXÉCUTION ET NORMES DE SÉCURITÉ

- Carte électronique en résine pour une totale protection contre l'humidité, facilement remplaçable.
- La carte électronique intégrée à l'EASYPRO a passé les plus strictes tests EMC de compatibilité électromagnétique.

BREVETS - MARQUES - MODÈLES

- Modèle communautaire enregistré n° 976824
- Brevet en instance n° IT 1388969, IT 1388970
- EASYPRO® marque déposée n° 0001334546

EXÉCUTIONS SUR DEMANDE

- Version avec orifices d'1" NPT
- Version avec câble, prise et fiche Schuko

UTILISATIONS ET INSTALLATIONS

EASYPRO® se distingue des traditionnels PRESSOFUSSOSTATS pour certaines caractéristiques innovantes:

- **le réservoir d'expansion à air intégré;**
- **étalonnage de la pression de redémarrage de la pompe;**
- **la façade LCD rétroéclairée.**

PRESSIION DE MISE EN MARCHE POMPE

EASYPRO® permet le réglage de la pression de redémarrage de la pompe entre **1 et 5 bar**.

La sélection s'effectue sur la façade grâce à la touche de commande et à l'écran LCD qui guide le choix des valeurs.

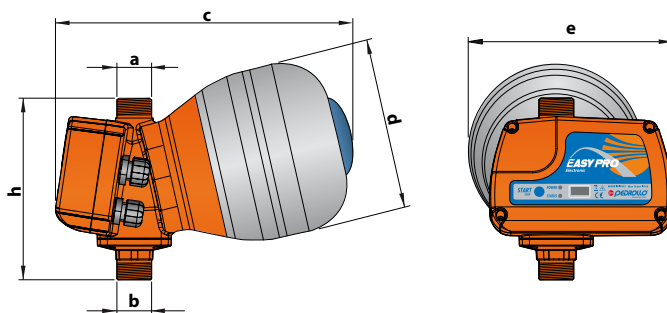
Un seul modèle couvre les exigences d'installation les plus variées.

RESERVOIR TAMPON

EASYPRO® intègre un réservoir à vessie d'une capacité de **3 litres**. Son grand volume d'accumulation et la capacité d'absorber des surpressions, typique des vases d'expansion, en permettent l'utilisation également dans des installations ou d'autres pressostats/flussostats pourraient se révéler inadaptés.

Pour garantir d'excellentes performances de protection et d'accumulation, la pression du réservoir, pré-réglée à **1.8 bar**, peut être facilement modifiée en fonction de la pression de marche sélectionnée.

DIMENSIONS ET POIDS



TYPE	ORIFICES		DIMENSIONS mm				kg
	a	b	c	d	e	h	
EASYPRO	1"	1"	284	162	192	174	2.43

ACCESSOIRES

- **GSR** Raccord union spécial 3 pièces avec o-ring (1" M)



GSR