




D

Electropompes submersibles de relevage

-  Eaux chargées
-  Usage domestique
-  Usage résidentiel



PLAGE DES PERFORMANCES

- Débit jusqu'à **300 l/min** (18 m³/h)
- Hauteur manométrique totale jusqu'à **26 m**

LIMITES D'UTILISATION

- Profondeur d'utilisation jusqu'à **5 m** sous le niveau de l'eau (avec une longueur de câble d'alimentation adéquate)
- Température du liquide jusqu'à **+40 °C**
- Passage de corps solides en suspension d'un \varnothing maxi de **10 mm**
- Niveau de vidage par rapport au fond jusqu'à **17 mm**
- Pour service continu immersion minimum: **220 mm**

EXÉCUTION ET NORMES DE SÉCURITÉ

- Câble d'alimentation de longueur:
 - **5 m** pour D8-N, D10-N, D20-N
 - **10 m** pour D30-N
- Interrupteur à flotteur extérieur pour versions monophasées

EN 60335-1
IEC 60335-1
CEI 61-150

EN 60034-1
IEC 60034-1
CEI 2-3



CERTIFICATIONS

Société avec système de gestion certifié DNV
ISO 9001: QUALITE
ISO 14001: ENVIRONNEMENT



UTILISATIONS ET INSTALLATIONS

Conçues pour le relevage des **eaux claires** ou légèrement sales, les électropompes de la série **D** sont conseillées pour usage domestique, collectif et professionnel pour le drainage des zones inondées tels que caves, garages, pour la vidange des piscines et, pour l'évacuation des eaux usées non chargées.

Ces pompes se distinguent par leur fiabilité, dans les installations fixes à fonctionnement automatique.

BREVETS - MARQUES - MODÈLES

- Brevet en instance n° BO2015A000116

EXÉCUTIONS SUR DEMANDE

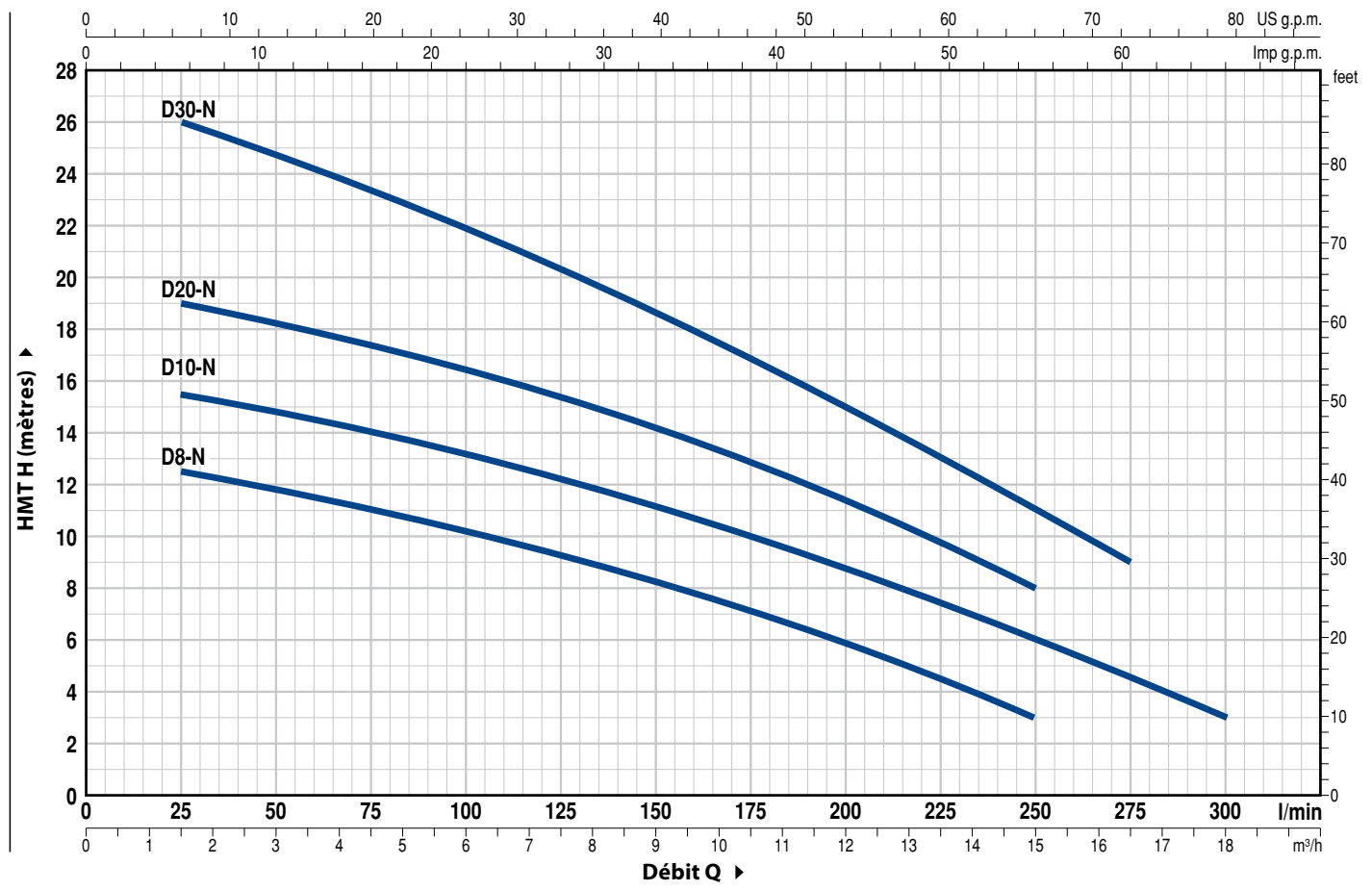
- Electropompes D8-10-20 avec câble d'alimentation de **10 m**
 - ➔ N.B.: Le câble d'alimentation de 10 m est obligatoire pour l'utilisation à l'extérieur selon la norme EN 60335-2-41
- Electropompes monophasées sans l'interrupteur à flotteur
- Autres tensions ou fréquence 60 Hz

GARANTIE

2 ans selon nos conditions générales de vente

COURBES ET CARACTÉRISTIQUES DE PERFORMANCE

50 Hz n= 2900 rpm



TYPE		PUISSANCE (P ₂)		Q	H																	
Monophasé	Triphasé	kW	HP		m ³ /h	0	1.5	3.0	4.5	6.0	7.5	9.0	10.5	12.0	13.2	15.0	16.5	18.0				
				l/min	0	25	50	75	100	125	150	175	200	225	250	275	300					
Dm 8 -N	D 8 -N	0.55	0.75	H mètres	13	12.5	12	11	10	9	8	7	6	4.7	3							
Dm 10-N	D 10-N	0.75	1		16	15.5	15	14	13.2	12.2	11.2	10	8.8	7.8	6	4.5	3					
Dm 20-N	D 20-N	0.75	1		20	19	18.5	17.5	16.5	15.5	14.3	13	11.5	10	8							
Dm 30-N	D 30-N	1.1	1.5		26	26	25	23.5	22	20.5	18.7	17	15	13.5	11	9						

Q = Débit H = Hauteur manométrique totale

Tolérance des courbes de prestation selon EN ISO 9906 Degré 3B.

REP. COMPOSANT

CARACTÉRISTIQUES DE CONSTRUCTION

1	CORPS DE POMPE	Fonte avec traitement cataphorèse, avec orifice taraudé ISO 228/1
2	GRILLE D'ASPIRATION	Acier inox AISI 304
3	COUVERCLE D'ASPIRATION	Acier inox AISI 304
4	ROUE	De type ouvert en technopolymère
5	SUPPORT MOTEUR	Acier inox AISI 304
6	COUVERCLE MOTEUR	Acier inox AISI 304
7	ARBRE MOTEUR	Acier inox EN 10088-3 - 1.4104

8 DOUBLE GARNITURE MECANIQUE SUR L'ARBRE AVEC CHAMBRE À HUILE INTERMÉDIAIRE

Électropompe Type	Garniture Type	Arbre Diamètre	Position	Bague fixe	Matériaux Bague mobile	Élastomère
D8 -N D10 -N D20 -N	MG1-14D SIC	Ø 14 mm	Côté moteur	Carbure silicium	Graphite	NBR
			Côté pompe	Carbure silicium	Carbure silicium	NBR
(DOUBLE ETANCHEITE SUR L'ARBRE AVEC JOINT A LEVRES Ø 16 x Ø 24 x H 5 mm)	uniquement pour D30-N					
D30-N	ST1-14 SIC	Ø 14 mm		Céramique	Carbure silicium	NBR

9 ROULEMENTS 6203 ZZ / 6203 ZZ

10 CONDENSATEUR

Électropompe Monophasée	Capacité (230 V ou 240 V)	(110 V)
Dm8 -N Dm10 -N Dm20 -N Dm30 -N	20 µF 450 VL	30 µF - 250 VL
	25 µF 450 VL	-

11 MOTEUR ÉLECTRIQUE

Dm: monophasé 230 V - 50 Hz
avec protection thermique intégrée au bobinage

D: triphasé 400 V - 50 Hz

- Isolation: classe F
- Protection: IP X8

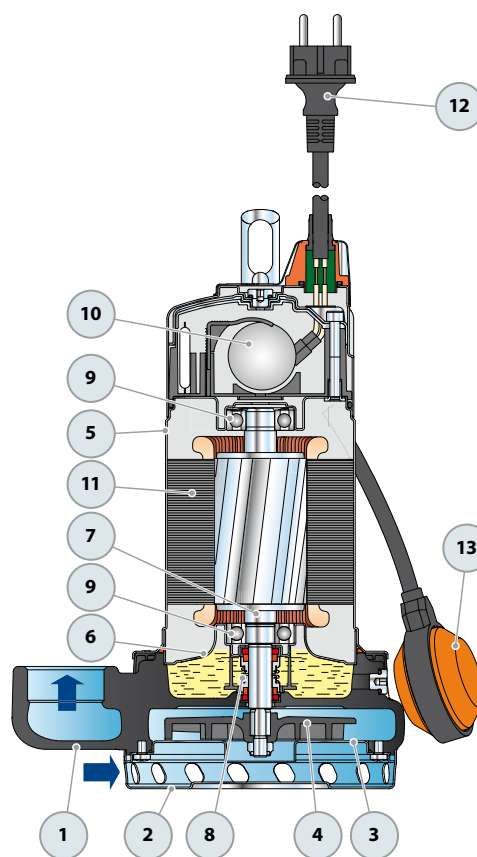
12 CABLE D'ALIMENTATION

Du type "H07 RN-F"
(avec fiche Schuko uniquement dans les versions monophasées)

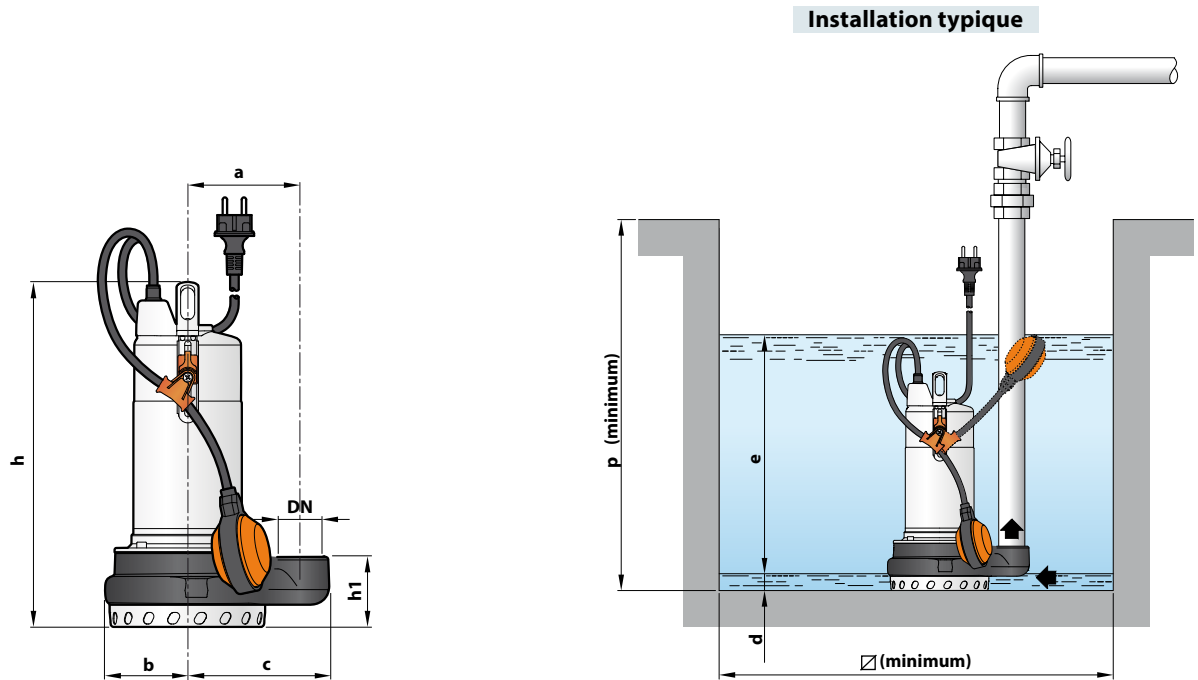
Longueur standard 5 mètres (10 mètres pour D30-N)

13 INTERRUPTEUR À FLOTTEUR EXTÉRIEUR

(uniquement pour versions monophasées)



DIMENSIONS ET POIDS



TYPE		ORIFICE DN	DIMENSIONS mm									kg	
Monophasé	Triphasé		a	b	c	h	h1	d	e	p	Ø	1~	3~
Dm 8 -N	D 8 -N	1½"	115	85	147	340	72	17	réglable	500	500	12.0	11.7
Dm 10 -N	D 10 -N											13.1	12.0
Dm 20 -N	D 20 -N			13.1	12.0								
Dm 30 -N	D 30 -N			15.1	14.1								

INTENSITES

TYPE	TENSION		
	230 V	240 V	110 V
Monophasé			
Dm 8 -N	3.2 A	3.1 A	6.4 A
Dm 10 -N	4.7 A	4.5 A	9.4 A
Dm 20 -N	5.7 A	5.5 A	11.4 A
Dm 30 -N	7.2 A	6.9 A	-

TYPE	TENSION			
	230 V	400 V	240 V	415 V
Triphasé				
D 8 -N	2.8 A	1.6 A	2.7 A	1.55 A
D 10 -N	3.5 A	2.0 A	3.4 A	1.95 A
D 20 -N	4.2 A	2.4 A	4.0 A	2.3 A
D 30 -N	5.2 A	3.0 A	5.0 A	2.9 A

PALETTISATION

TYPE		GROUPAGE nb de pompes	CONTAINER nb de pompes
Monophasé	Triphasé		
Dm 8 -N	D 8 -N	60	80
Dm 10 -N	D 10 -N	60	80
Dm 20 -N	D 20 -N	60	80
Dm 30 -N	D 30 -N	60	80