

CP-ST

Electropompes centrifuges en acier inox

-  Eaux claires
-  Usage domestique
-  Usage agricole
-  Usage industriel



PLAGE DES PERFORMANCES

- Débit maxi **160 l/min** (9.6 m³/h)
- Hauteur maxi **41 m**

LIMITES D'UTILISATION

- Hauteur manométrique d'aspiration jusqu'à **7 m**
- Température du liquide de **-10 °C** à **+90 °C**
- Température ambiante jusqu'à **+40 °C**
- Pressione max nel corpo pompa:
 - **6 bar** puor CP 100-130-132-150-158 ST4
CP 100-130-132-150-158 ST6
 - **8 bar** pour CP 170-170M ST4
CP 170-170M ST6
- Service continu **S1**

EXÉCUTION ET NORMES DE SÉCURITÉ

EN 60335-1
IEC 60335-1
CEI 61-150

EN 60034-1
IEC 60034-1
CEI 2-3



REGLEMENT (UE) N. 547/2012

CERTIFICATIONS

Société avec système de gestion certifié DNV
ISO 9001: QUALITE
ISO 14001: ENVIRONNEMENT



UTILISATIONS ET INSTALLATIONS

Elle est conseillée pour pomper de l'eau propre et des liquides chimiquement neutres vis-à-vis des matériaux de la pompe. Grâce à ses caractéristiques de construction ces pompes centrifuges sont conseillée pour usage domestique, agricole et industriel. Tous les composants en contact avec le liquide pompé sont en acier inox AISI 304 ou AISI 316L garantissant une hygiène totale et une résistance maxi à la corrosion. Elles doivent être installées dans des lieux fermés ou à l'abri des intempéries.

EXÉCUTIONS SUR DEMANDE

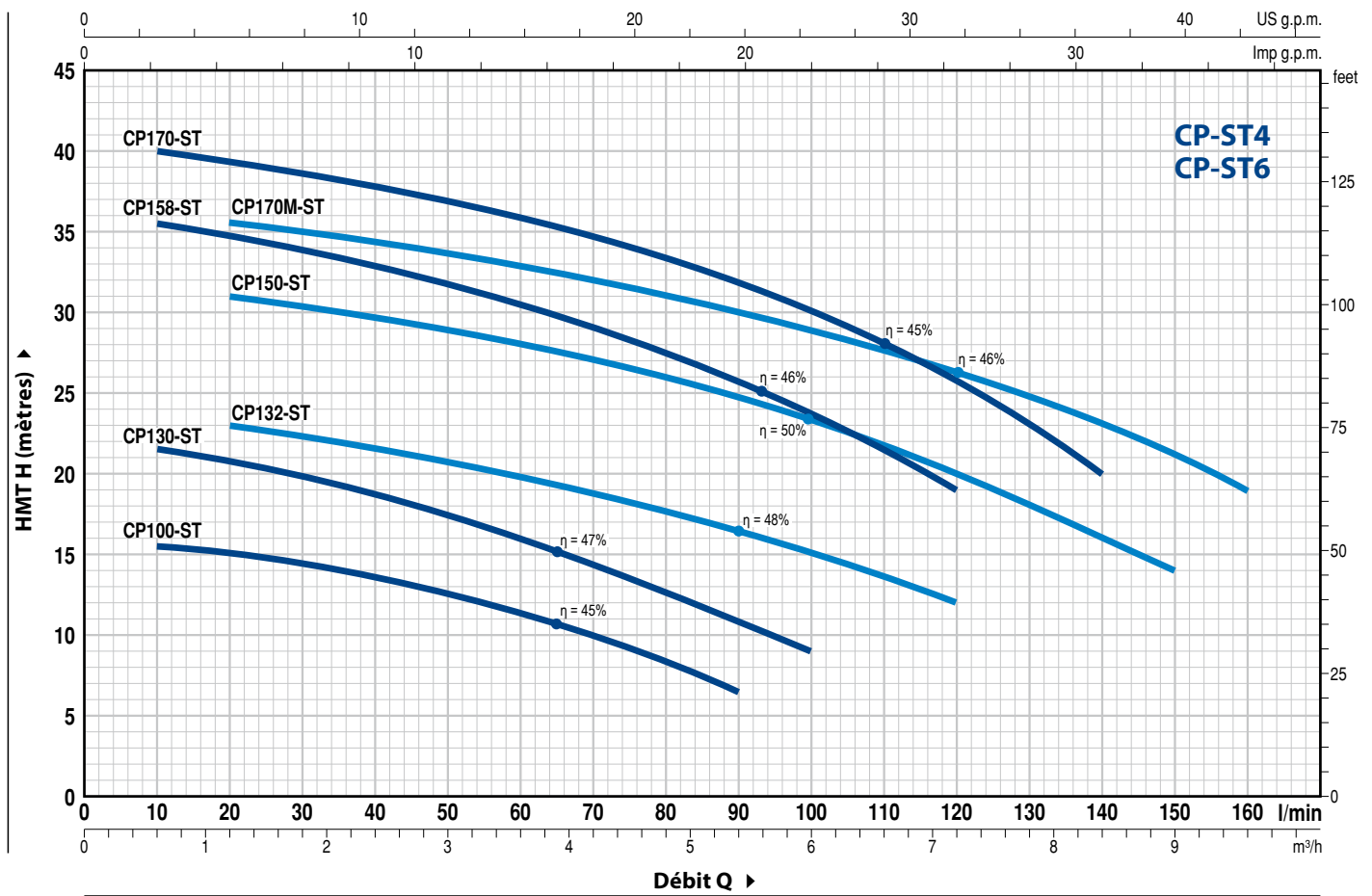
- Garniture mécanique spéciale
- Autres tensions ou fréquence à 60 Hz
- Protection IP X5 pour CP 170-ST, CP 170M-ST

GARANTIE

2 ans selon nos conditions générales de vente

COURBES ET CARACTÉRISTIQUES DE PERFORMANCE

50 Hz n = 2900 min⁻¹ HS = 0 m



TYPE		PUISSANCE (P ₂)		▲	Q	H															
Monophasé	Triphasé	kW	HP			m ³ /h	0	0.6	1.2	2.4	3.6	4.8	5.4	6.0	7.2	8.4	9.0	9.6			
					l/min	0	10	20	40	60	80	90	100	120	140	150	160				
CPm 100-ST4 CPm 100-ST6	CP 100-ST4 CP 100-ST6	0.25	0.33	IE2	H mètres	16	15.5	15	13.5	11.2	8.2	6.5									
CPm 130-ST4 CPm 130-ST6	CP 130-ST4 CP 130-ST6	0.37	0.50			22.5	21.5	20.8	18.8	16	12.5	10.8	9								
CPm 132-ST4 CPm 132-ST6	CP 132-ST4 CP 132-ST6	0.55	0.75	IE3	H mètres	24	-	23	21.5	19.8	17.8	16.5	15	12							
CPm 150-ST4 CPm 150-ST6	CP 150-ST4 CP 150-ST6	0.75	1			32	-	31	29.8	28	26	24.8	23.2	20	16	14					
CPm 158-ST4 CPm 158-ST6	CP 158-ST4 CP 158-ST6	0.75	1	IE3	H mètres	36.5	35.5	34.5	33	31	29	26.2	23	19							
CPm 170-ST4 CPm 170-ST6	CP 170-ST4 CP 170-ST6	1.1	1.5			41	40	39.2	37.8	36	33.2	32	30	25.8	20						
CPm 170M-ST4 CPm 170M-ST6	CP 170M-ST4 CP 170M-ST6	1.1	1.5		H mètres	36.5	-	35.5	34.3	33	31	30	29	31.2	23	21	19				

Q = Débit H = Hauteur manométrique totale HS = Hauteur d'aspiration

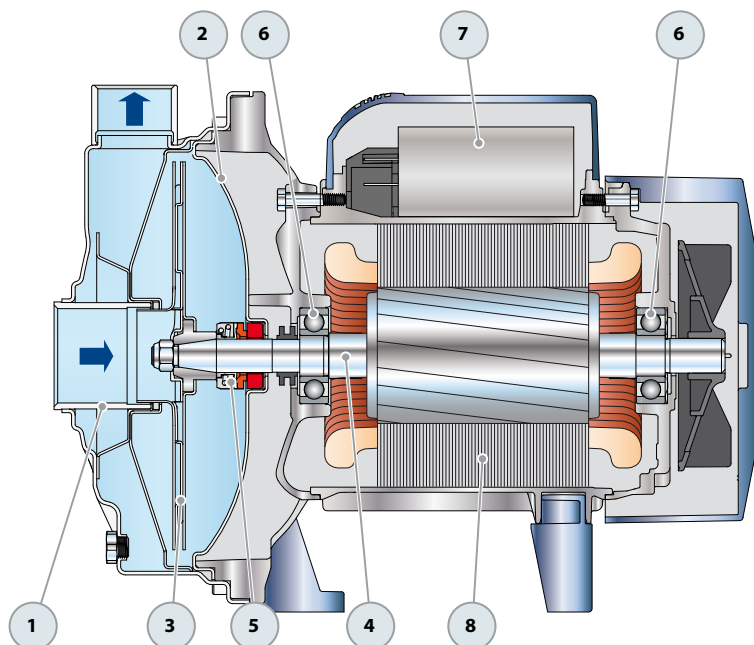
Tolérance des courbes de prestation selon EN ISO 9906 Degré 3B.

▲ Classe de rendement du moteur triphasé (IEC 60034-30-1)

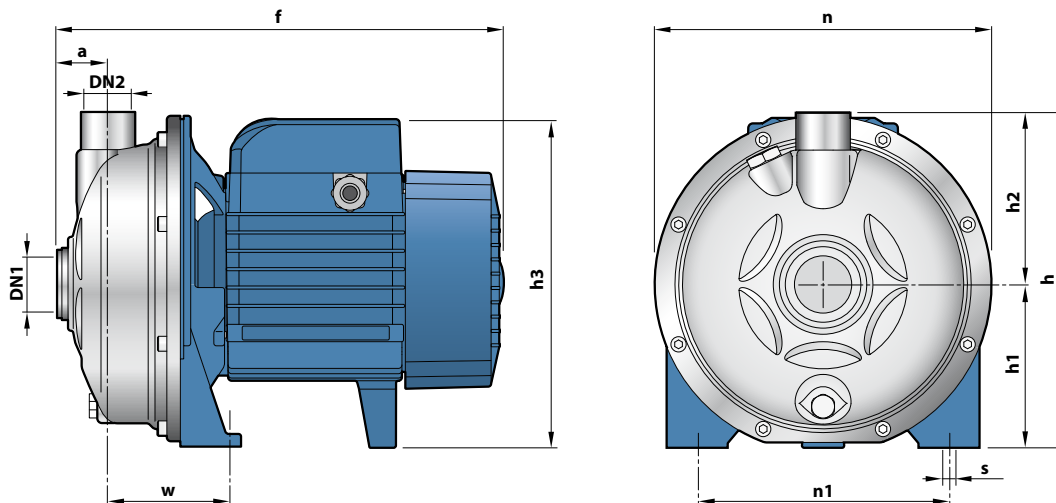
REP. COMPOSANT

CARACTÉRISTIQUES DE CONSTRUCTION

1	CORPS DE POMPE	Acier inox AISI 304							
2	COUVERCLE	Acier inox AISI 304							
3	ROUE	Acier inox AISI 304							
4	ARBRE MOTEUR	Acier inox AISI 431							
5	GARNITURE MÉCANIQUE	<i>Électropompe</i>	<i>Garniture</i>	<i>Arbre</i>	<i>Matériaux</i>				
		<i>Type</i>	<i>Type</i>	<i>Diamètre</i>	<i>Bague fixe</i>	<i>Bague mobile</i>	<i>Élastomère</i>	<i>Ressort</i>	
		CP 100-ST4 CP 130-ST4 CP 132-ST4	AR-12	Ø 12 mm	Céramique	Graphite	NBR	AISI 304	
		CP 150-ST4 CP 158-ST4	AR-14	Ø 14 mm	Céramique	Graphite	NBR	AISI 304	
		CP 170-ST4 CP 170M-ST4	FN-18	Ø 18 mm	Graphite	Céramique	NBR	AISI 316	
		6	ROULEMENTS	<i>Électropompe</i>	<i>Type</i>				
		CP 100-ST4 CP 130-ST4 CP 132-ST4	6201 ZZ / 6201 ZZ						
CP 150-ST4 CP 158-ST4	6203 ZZ / 6203 ZZ								
CP 170-ST4 CP 170M-ST4	6204 ZZ / 6204 ZZ								
7	CONDENSATEUR	<i>Électropompe</i>	<i>Capacité</i>						
		<i>Type</i>	<i>(220-230 V ou 240 V)</i>						
		CPm 100-ST4	10 µF - 450 VL						
		CPm 130-ST4	10 µF - 450 VL						
		CPm 132-ST4	14 µF - 450 VL						
		CPm 150-ST4 CPm 158-ST4	20 µF - 450 VL						
		CPm 170-ST4 CPm 170M-ST4	25 µF - 450 VL						
8	MOTEUR ÉLECTRIQUE	CPm-ST4: monophasé 220-230 V - 50 Hz avec protection thermique intégrée au bobinage.							
		CP-ST4: triphasé 230/400 V - 50 Hz.							
<p>➔ Les électropompes triphasées sont équipées de moteurs à haut rendement en classe IE2 jusqu'à P₂=0.55 kW et en classe IE3 à partir de P₂=0.75 kW (IEC 60034-30-1)</p> <p>- Isolation: classe F - Protection: IP X4</p>									



DIMENSIONS ET POIDS



TYPE		ORIFICES		DIMENSIONS mm										kg	
Monophasé	Triphasé	DN1	DN2	a	f	h	h1	h2	h3	n	n1	w	s	1~	3~
CPm 100-ST4	CP 100-ST4	1¼"	1"	31.5	260	185.5	92	93.5	183	182	120	68.5	9	5.6	5.6
CPm 130-ST4	CP 130-ST4													6.5	6.5
CPm 132-ST4	CP 132-ST4													7.2	6.5
CPm 150-ST4	CP 150-ST4			33.5	295	219	107	112	218 *	221	165	80.5	9.5	10.8	10.8
CPm 158-ST4	CP 158-ST4													10.8	10.8
CPm 170-ST4	CP 170-ST4													14.5	14.5
CPm 170M-ST4	CP 170M-ST4	33.5	368	237.5	120	117.5	251	245	180	86.5	11	14.5	14.5		

(*) h3=237 mm pour versions monophasées 110 V

INTENSITES

TYPE	TENSION
Monophasé	230 V
CPm 100-ST4	2.0 A
CPm 130-ST4	3.0 A
CPm 132-ST4	3.7 A
CPm 150-ST4	6.0 A
CPm 158-ST4	6.0 A
CPm 170-ST4	7.8 A
CPm 170M-ST4	7.8 A

TYPE	TENSION	
Triphasé	230 V	400 V
CP 100-ST4	1.7 A	1.0 A
CP 130-ST4	1.9 A	1.1 A
CP 132-ST4	2.3 A	1.3 A
CP 150-ST4	4.2 A	2.4 A
CP 158-ST4	4.2 A	2.4 A
CP 170-ST4	5.7 A	3.3 A
CP 170M-ST4	5.7 A	3.3 A

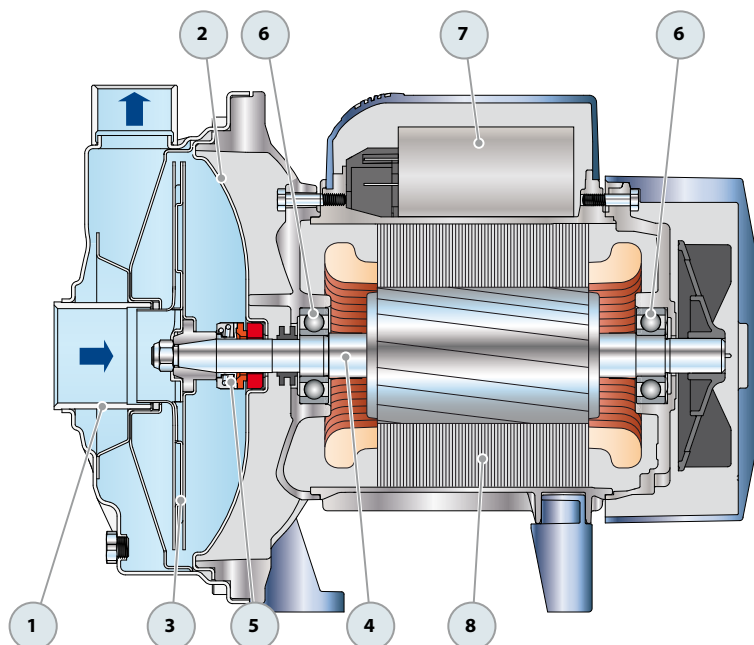
PALETTISATION

TYPE		GROUPAGE
Monophasé	Triphasé	nb de pompes
CPm 100-ST4	CP 100-ST4	96
CPm 130-ST4	CP 130-ST4	
CPm 132-ST4	CP 132-ST4	
CPm 150-ST4	CP 150-ST4	50
CPm 158-ST4	CP 158-ST4	
CPm 170-ST4	CP 170-ST4	45
CPm 170M-ST4	CP 170M-ST4	

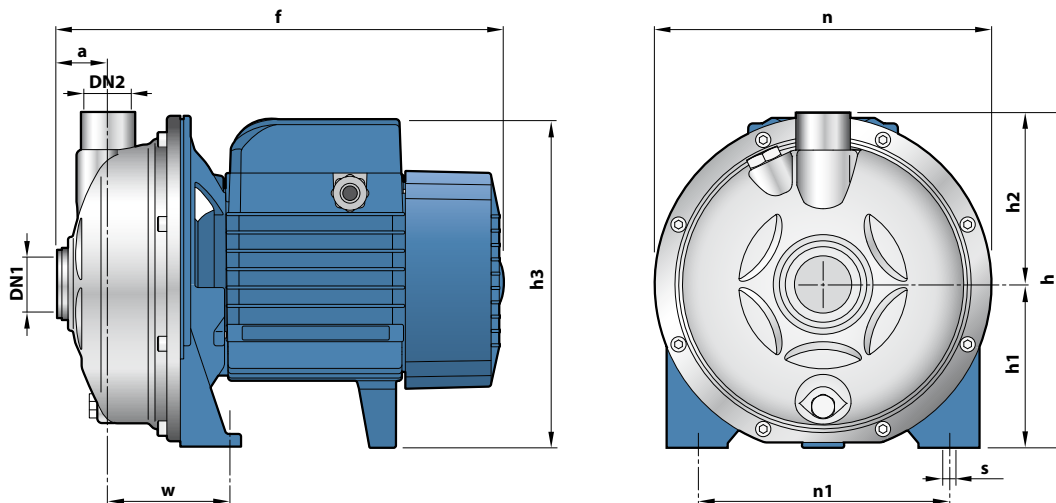
REP. COMPOSANT

CARACTÉRISTIQUES DE CONSTRUCTION

1	CORPS DE POMPE	Acier inox AISI 316L						
2	COUVERCLE	Acier inox AISI 316L						
3	ROUE	Acier inox AISI 316L						
4	ARBRE MOTEUR	Acier inox AISI 316L						
5	GARNITURE MÉCANIQUE	<i>Électropompe</i>	<i>Garniture</i>	<i>Arbre</i>	<i>Matériaux</i>			
		<i>Type</i>	<i>Type</i>	<i>Diamètre</i>	<i>Bague fixe</i>	<i>Bague mobile</i>	<i>Élastomère</i>	<i>Ressort</i>
		CP 100-ST6	AR-12ST6	Ø 12 mm	Céramique	Graphite	NBR	AISI 304
		CP 130-ST6						
		CP 132-ST6						
		CP 150-ST6	AR-14ST6	Ø 14 mm	Céramique	Graphite	NBR	AISI 304
		CP 158-ST6						
		CP 170-ST6	FN-18ST6	Ø 18 mm	Graphite	Céramique	NBR	AISI 316
CP 170M-ST6								
6	ROULEMENTS	<i>Électropompe</i>	<i>Type</i>					
		CP 100-ST6	6201 ZZ / 6201 ZZ					
		CP 130-ST6						
		CP 132-ST6						
		CP 150-ST6	6203 ZZ / 6203 ZZ					
		CP 158-ST6						
		CP 170-ST6	6204 ZZ / 6204 ZZ					
CP 170M-ST6								
7	CONDENSATEUR	<i>Électropompe</i>	<i>Capacité</i>					
		<i>Type</i>	<i>(220-230 V ou 240 V)</i>					
		CPm 100-ST6	10 µF - 450 VL					
		CPm 130-ST6	10 µF - 450 VL					
		CPm 132-ST6	14 µF - 450 VL					
		CPm 150-ST6	20 µF - 450 VL					
		CPm 158-ST6	25 µF - 450 VL					
		CPm 170-ST6						
CPm 170M-ST6								
8	MOTEUR ÉLECTRIQUE	CPm-ST6: monophasé 220-230 V - 50 Hz avec protection thermique intégrée au bobinage.						
		CP-ST6: triphasé 230/400 V - 50 Hz.						
		<p>➔ Les électropompes triphasées sont équipées de moteurs à haut rendement en classe IE2 jusqu'à P₂=0.55 kW et en classe IE3 à partir de P₂=0.75 kW (IEC 60034-30-1)</p> <p>- Isolation: classe F</p> <p>- Protection: IP X4</p>						



DIMENSIONS ET POIDS



TYPE		ORIFICES		DIMENSIONS mm										kg	
Monophasé	Triphasé	DN1	DN2	a	f	h	h1	h2	h3	n	n1	w	s	1~	3~
CPm 100-ST6	CP 100-ST6	1 1/4"	1"	31.5	260	185.5	92	93.5	183	182	120	68.5	9	5.6	5.6
CPm 130-ST6	CP 130-ST6													6.5	6.5
CPm 132-ST6	CP 132-ST6													7.2	6.5
CPm 150-ST6	CP 150-ST6			33.5	295	219	107	112	218 *	221	165	80.5	9.5	10.8	10.8
CPm 158-ST6	CP 158-ST6													10.8	10.8
CPm 170-ST6	CP 170-ST6													14.5	14.5
CPm 170M-ST6	CP 170M-ST6	33.5	368	237.5	120	117.5	251	245	180	86.5	11	14.5	14.5		

(*) h3=237 mm pour versions monophasées 110 V

INTENSITES

TYPE	TENSION
Monophasé	230 V
CPm 100-ST6	2.0 A
CPm 130-ST6	3.0 A
CPm 132-ST6	3.7 A
CPm 150-ST6	6.0 A
CPm 158-ST6	6.0 A
CPm 170-ST6	7.8 A
CPm 170M-ST6	7.8 A

TYPE	TENSION	
	230 V	400 V
Triphasé		
CP 100-ST6	1.7 A	1.0 A
CP 130-ST6	1.9 A	1.1 A
CP 132-ST6	2.3 A	1.3 A
CP 150-ST6	4.2 A	2.4 A
CP 158-ST6	4.2 A	2.4 A
CP 170-ST6	5.7 A	3.3 A
CP 170M-ST6	5.7 A	3.3 A

PALETTISATION

TYPE		GROUPAGE
Monophasé	Triphasé	nb de pompes
CPm 100-ST6	CP 100-ST6	96
CPm 130-ST6	CP 130-ST6	
CPm 132-ST6	CP 132-ST6	
CPm 150-ST6	CP 150-ST6	50
CPm 158-ST6	CP 158-ST6	
CPm 170-ST6	CP 170-ST6	45
CPm 170M-ST6	CP 170M-ST6	