



ELECTROPOMPES CENTRIFUGES MONO-CELLULAIRES

PRINCIPE : Centrifuge horizontale monocellulaire.

Moteurs haut rendement classe IE3 (triphasés ≥ 0.37 kW).

UTILISATION :

- Pour liquides propres.
- Recyclages industriels en liquides froids ou chauds, filtration, traitement des eaux, tous usages domestiques et agricoles.
- Température du liquide : de - 10°C (avec antigel) à + 90°C.
- Température ambiante : 40°C maxi.

CONSTRUCTION :

- Corps en fonte traitée cataphorèse à orifices taraudés PN 6 bars (≤ CP158) et PN10 bars (≥ CP170).
- Roue Inox AISI 304, lanterne aluminium avec fond de pompe inox (≤ CP158) et fonte (≥ CP170).
- Moteur 2900 tr/min, IPX4, classe F, S1 (service continu).
- Tensions : MONO 220+230V ou TRI 230/400V (50 Hz).
- Arbre INOX AISI 431.
- Garniture mécanique de série en carbone/céramique/nitrile.
- Protection thermique incorporée en monophasé.

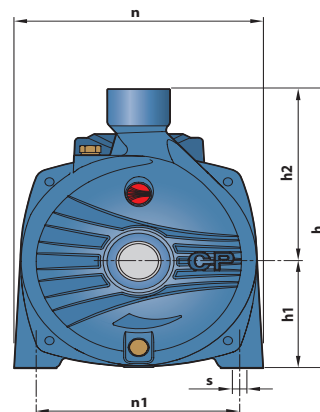
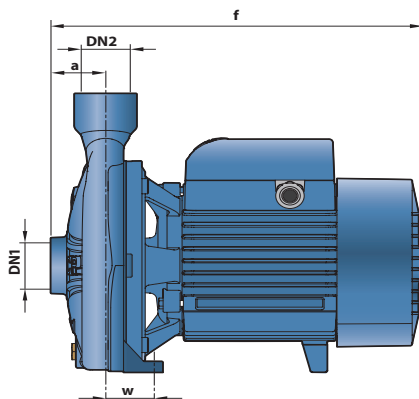


Modèle déposé N°0001516350 CPm 158.

Désignation	Code	€		Q = débit en m3/h												
		Prix HT	kW	0	1.2	1.8	2.4	3.0	3.6	4.8	6.0	6.6	7.2	8.4	9.6	
* CPm 100	A3A0010	227	0.25	16	14	12.5	11	9	7							
-																
* CPm 130	A3A0030	241	0.37	23	21	20	19	18	17	14						
CP 130	A3A0040	249														
* CPm 132	A3A0050	294	0.55	23	22.5	22	21.5	21	20.5	18.5	16	14	12			
CP 132	A3A0060	301														
* CPm 150	A3A0070	328	0.75	29.5	29	28.5	28	27.5	26.5	24.5	21	18	15			
CP 150	A3A0080	328														
* CPm 158	A3A0110	311	0.75	36	33.5	33	32.5	31.5	30	27						
CP 158	A3A0120	311														
* CPm 170	A3A0130	502	1.10	41	-	38	37	36	35	32	27.5	25	22			
CP 170	A3A0140	502														
* CPm 170M	A3A0145	502	1.10	36	-	35	34.5	33.5	33	31	29	28	26.5	23	19	
CP 170M	A3A0150	521														
* CPm 190	A3A0162	684	1.50	48	-	46	44.5	43	41.5	38	34.5	32.5	30.5	26		
CP 190	A3A0160	647														
-			2.20	56	-	55	54.5	53.5	52	49.5	46	44.5	42.5	38.5		
CP 200	A3A0170	693														

m = monophasé H M T = Hauteur manométrique totale en m (10 m CE = 1 bar)

* éco-participation 0.42€ HT en sus



TYPE		ISO 228/1		DIMENSIONS en mm										
Monophasé	Triphasé	DN1	DN2	a	f	h	h1	h2	n	n1	w	s	poids kg	
CPm 100	-	1"	1"	42	257	205	82	123	165	135	38	11	8	
CPm 130	CP 130	1"	1"	42	257	205	82	123	165	135	38	11	8	
CPm 132	CP 132	1"	1"	42	257	205	82	123	165	135	38	11	9	
CPm 150-158	CP 150-158	1"	1"	42	286	240	92	148	190	160	37	11	13	
CPm 170-170M	CP 170-170M	1"1/4	1"	51	367	260	110	150	206	165	44.5	11	20	
CPm 190	CP 190-200	1"1/4	1"	47	364/364/384	290	115	175	242	206	36.5	11	25	