

# 6SR

## Electropompes immergées 6"

-  Eaux claires  
(Contenu de sable maximum 100 g/m<sup>3</sup>)
-  Usage résidentiel
-  Usage agricole
-  Usage industriel



### PLAGE DES PERFORMANCES

- Débit jusqu'à **1000 l/min** (60 m<sup>3</sup>/h)
- Hauteur manométrique totale jusqu'à **390 m**

### LIMITES D'UTILISATION

- Température du liquide jusqu'à **+35 °C**
- Contenu de sable maximum **100 g/m<sup>3</sup>**
- Profondeur d'utilisation jusqu'à **100 m** sous le niveau de l'eau
- Fonctionnement:
  - vertical
  - horizontal avec les limites suivantes:  
jusqu'à **12 étages** ou jusqu'à **11 kW**
- Démarrages/heure: **20** à intervalles réguliers
- Flux de refroidissement minimum **16 cm/s** (50 cm/s pour 30 kW)
- Service continu **S1**

### EXÉCUTION ET NORMES DE SÉCURITÉ

#### MOTEUR ÉLECTRIQUE

– Triphasé 400 V - 50 Hz

Câble d'alimentation de **4 m**

**EN 60335-1**  
**IEC 60335-1**  
**CEI 61-150**

**EN 60034-1**  
**IEC 60034-1**  
**CEI 2-3**



**REGLEMENT (UE) N. 547/2012**

### CERTIFICATIONS

Société avec système de gestion certifié DNV  
ISO 9001: QUALITE  
ISO 14001: ENVIRONNEMENT ET SECURITE



### UTILISATIONS ET INSTALLATIONS

Elles sont conseillées pour pomper de l'eau propre avec un contenu de sable inférieur à 100 g/m<sup>3</sup>. Grâce à leur rendement élevé et à leur fiabilité, elles sont adaptées pour l'utilisation dans le secteur civil, agricole et industriel, pour la distribution de l'eau, associées à des surpresseurs, pour l'irrigation, pour la surpression, pour les installations anti-incendie, etc.

### EXÉCUTIONS SUR DEMANDE

- Pompes 6SR-HYD avec double protection du câble, pour accouplement avec moteurs à double tension 400/690 V ▲/▲ (triangle /étoile) de 11 kW à 30 kW
- Autres tensions ou fréquence 60 Hz
- **Kit chemise de refroidissement complet équipé de filtre et supports**

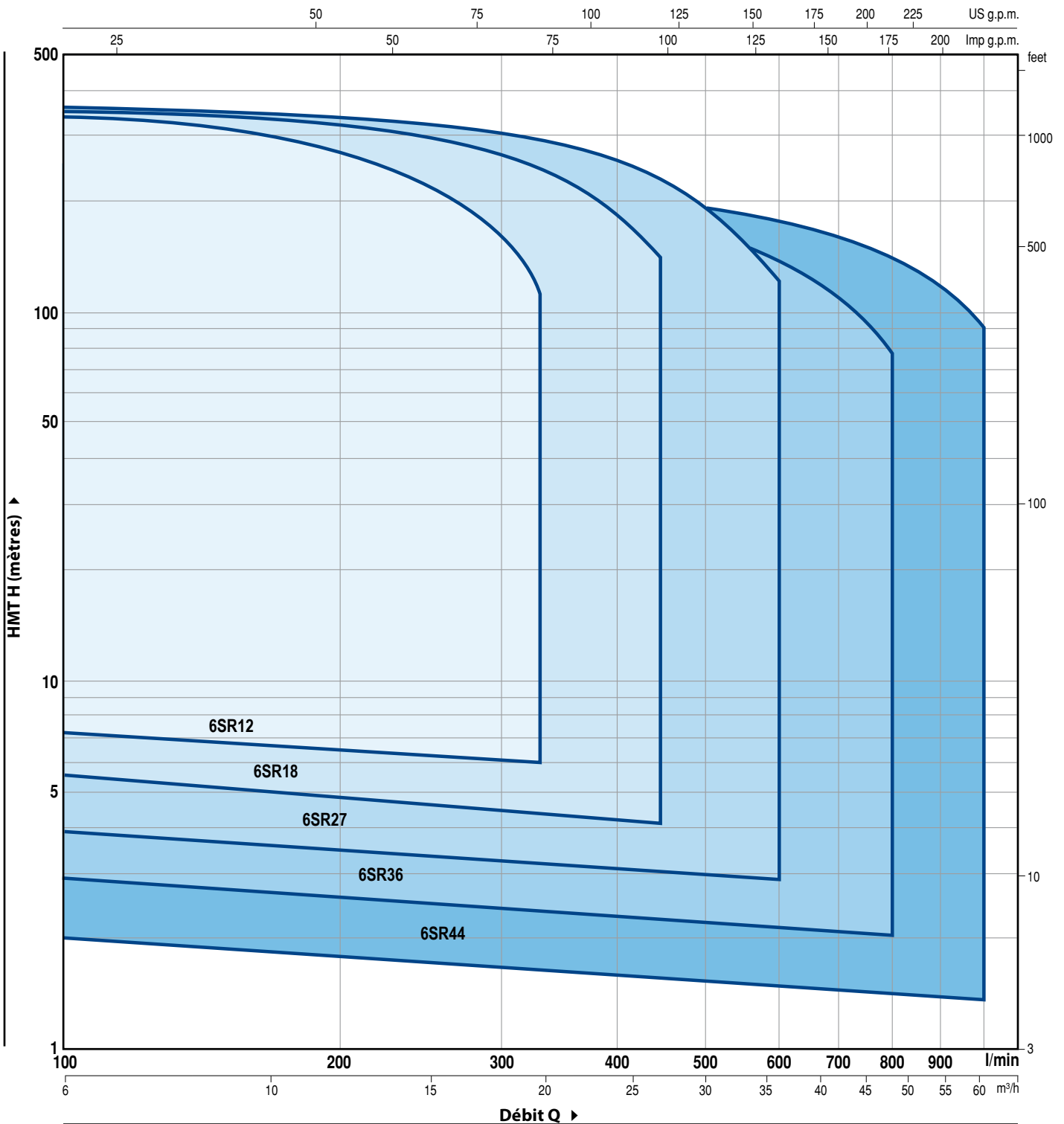


### GARANTIE

2 ans selon nos conditions générales de vente

**PLAGES DES PERFORMANCES**

**50 Hz n= 2900 rpm**



**NOMENCLATURE**

**6 SR 12 / 8 - PD ou HYD**

Diamètre du puits en pouces \_\_\_\_\_

Série \_\_\_\_\_

Débit en m³/h au point de rendement maximum \_\_\_\_\_

Nombre d'étages \_\_\_\_\_

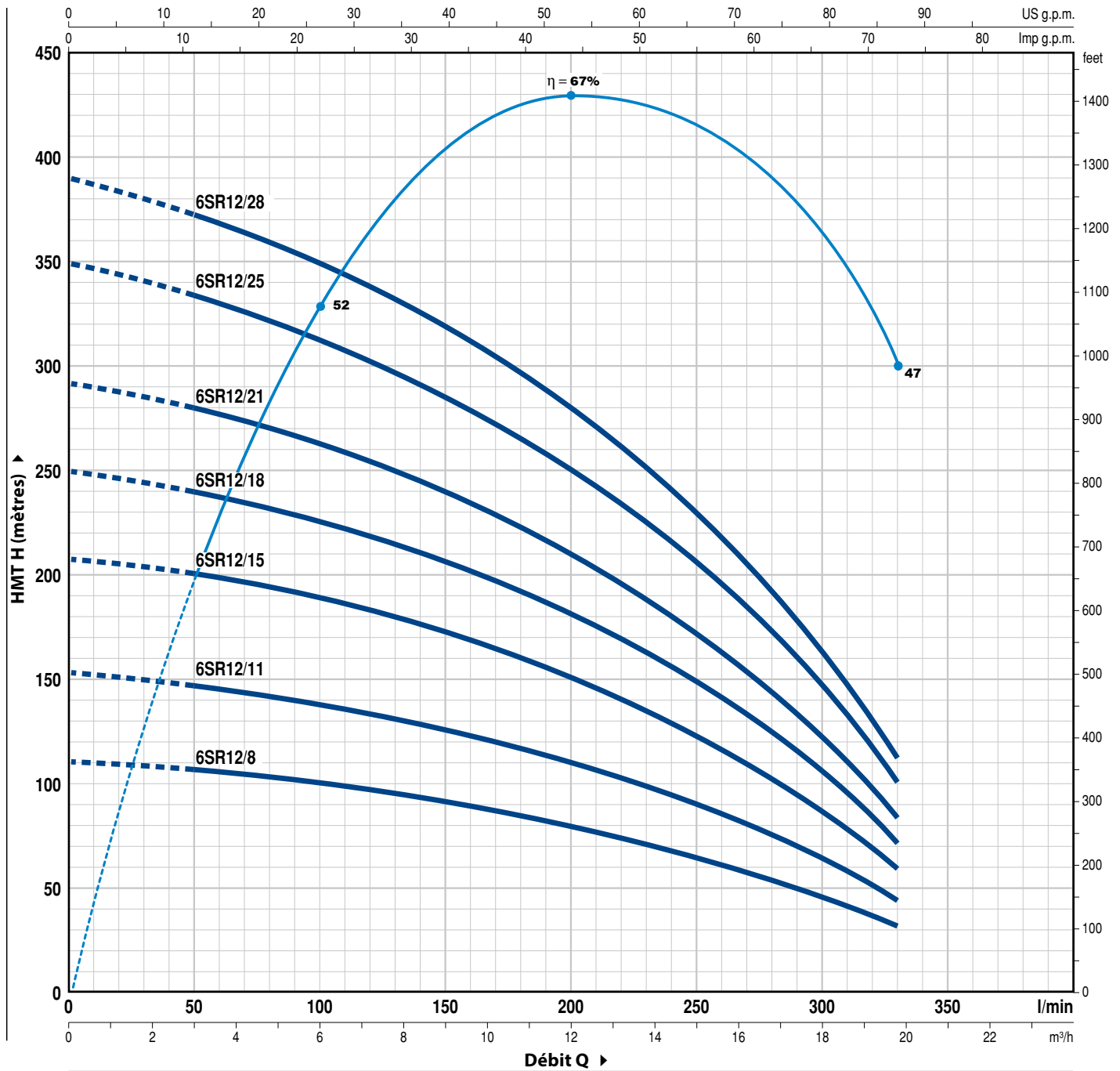
**PD:** électropompe avec moteur 6PD "PEDROLLO"

**HYD:** hydraulique sans moteur

# 6SR12

## COURBES ET CARACTÉRISTIQUES DE PERFORMANCE

50 Hz n = 2900 rpm



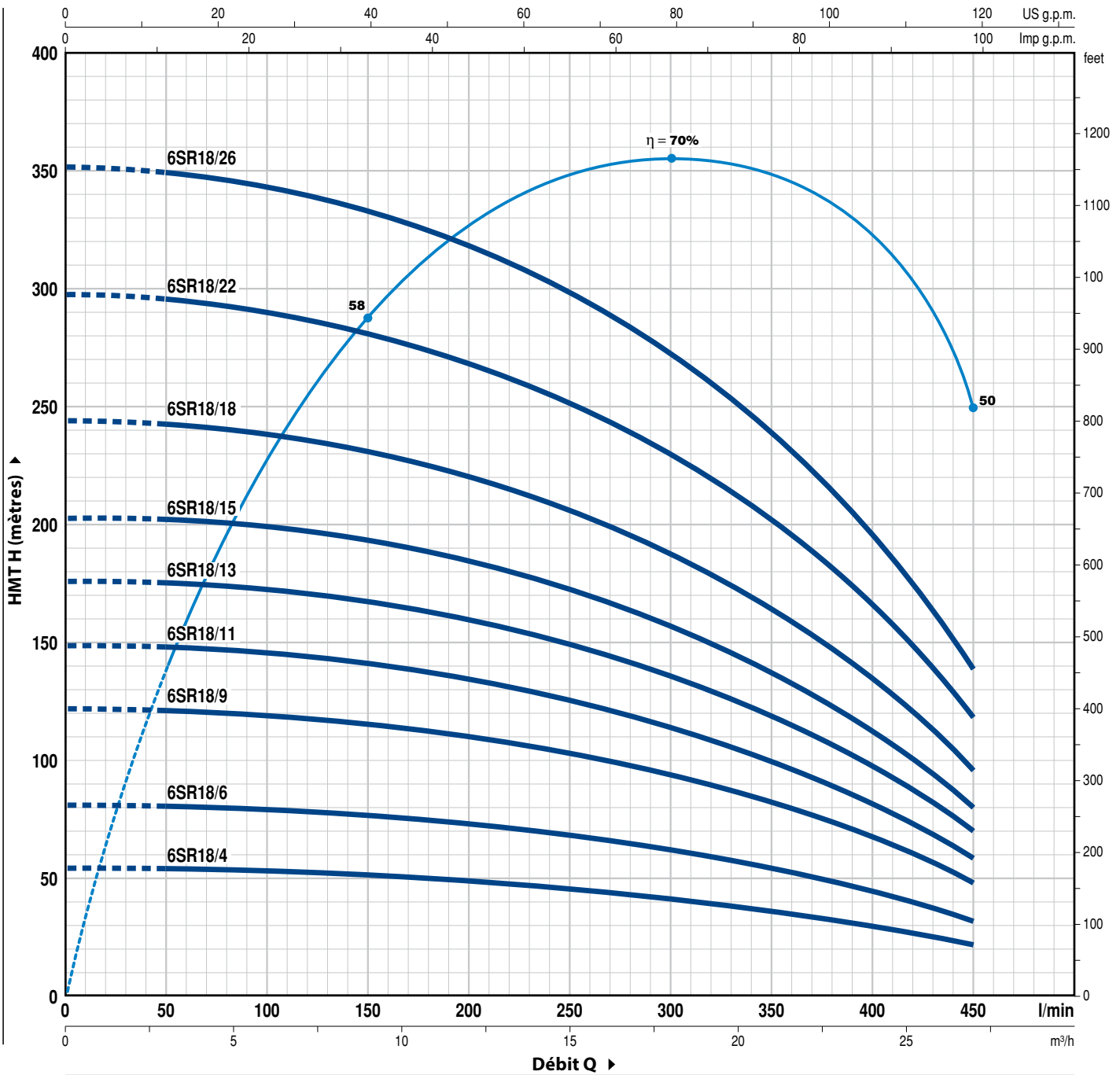
TYPE	PUISSANCE (P <sub>2</sub> )		Q	H								
	kW	HP		m <sup>3</sup> /h	0	3.0	6.0	9.0	12.0	15.0	18.0	19.8
Triphasé			l/min	0	50	100	150	200	250	300	330	
6SR12/8	4	5.5	H mètres	111	106	100	91	80	66	47	32	
6SR12/11	5.5	7.5		153	146	138	125	110	91	65	44	
6SR12/15	7.5	10		208	199	189	171	150	124	88	60	
6SR12/18	9.2	12.5		250	239	225	205	180	149	106	72	
6SR12/21	11	15		292	279	263	239	210	174	124	84	
6SR12/25	13	17.5		349	331	313	285	250	206	147	100	
6SR12/28	15	20		390	371	350	319	280	231	165	112	

Q = Débit H = Hauteur manométrique totale

Tolérance des courbes de prestation selon EN ISO 9906 Degré 3B.

## COURBES ET CARACTÉRISTIQUES DE PERFORMANCE

50 Hz n = 2900 rpm



TYPE	PUISSANCE (P <sub>2</sub> )		Q	H												
	kW	HP		m <sup>3</sup> /h	0	3	6	9	12	15	18	21	24	27		
Triphasé			l/min	0	50	100	150	200	250	300	350	400	450			
6SR18/4	4	5.5	H mètres	54	53.8	53	51	49	46	42	37	30	22			
6SR18/6	5.5	7.5		81	80.5	79	77	74	69	63	55	45	32			
6SR18/9	7.5	10		122	121	119	116	111	103	94	83	68	48			
6SR18/11	9.2	12.5		149	148	145.5	141	135	126	115	101	83	59			
6SR18/13	11	15		176	175	172	167	160	149	136	120	98	70			
6SR18/15	13	17.5		203	202	199	193	185	172	157	138	113	80			
6SR18/18	15	20		244	242	238	231	221	206	188	165	135	96			
6SR18/22	18.5	25		298	296	291	282	270	252	230	202	165	118			
6SR18/26	22	30		352	350	344	334	320	298	272	239	195	139			

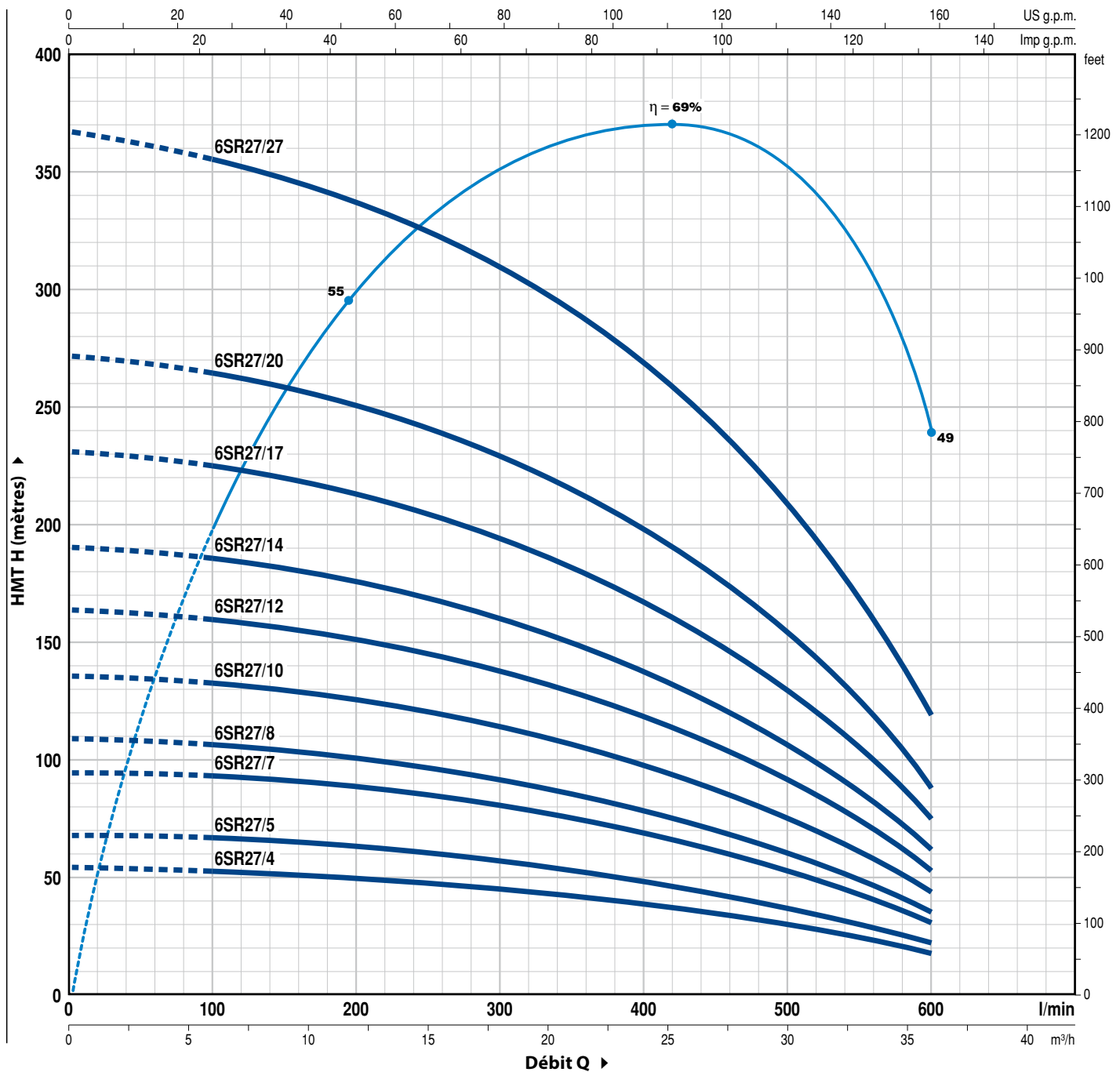
Q = Débit H = Hauteur manométrique totale

Tolérance des courbes de prestation selon EN ISO 9906 Degré 3B.

# 6SR27

## COURBES ET CARACTÉRISTIQUES DE PERFORMANCE

50 Hz n = 2900 rpm



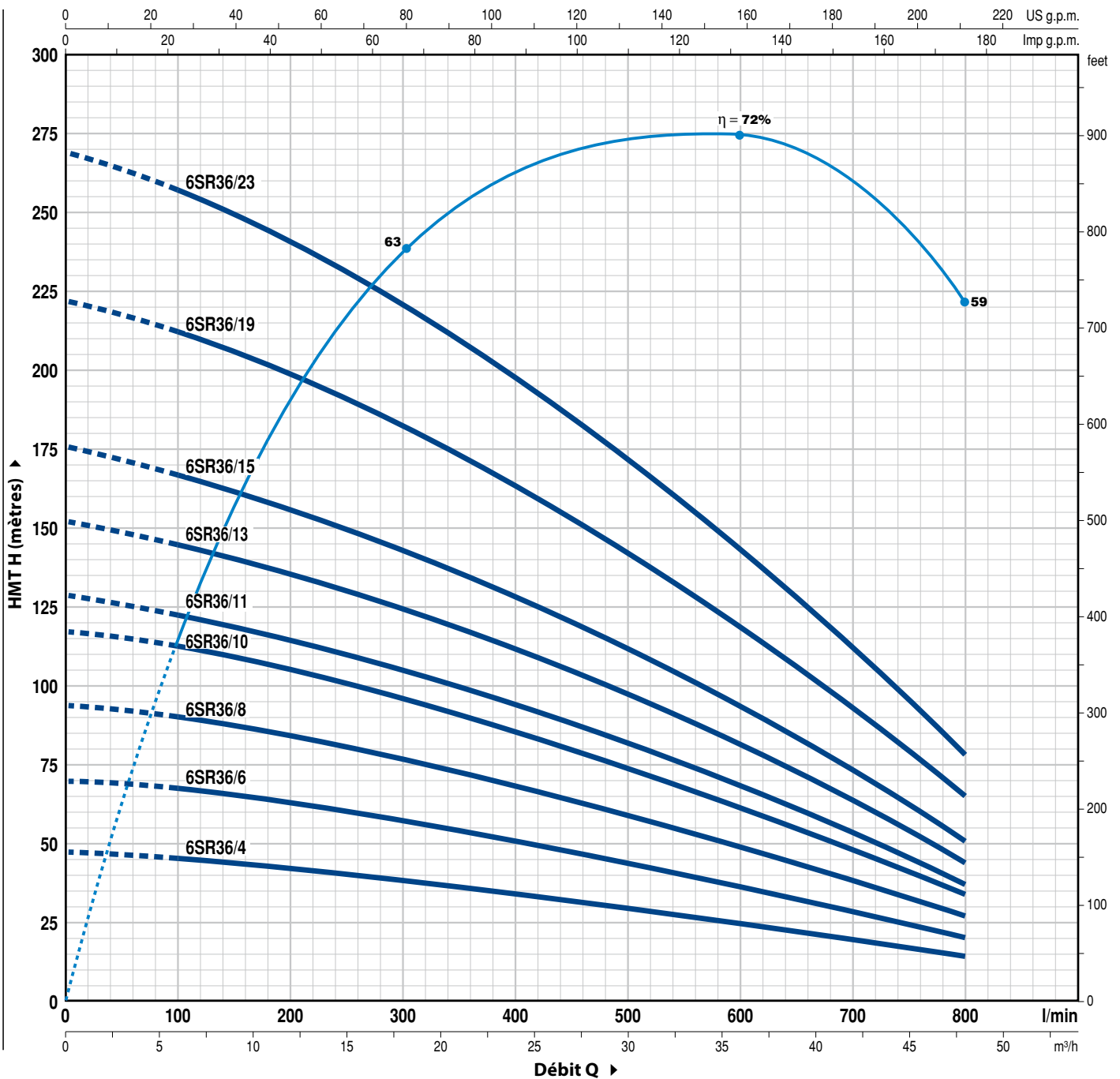
TYPE	PUISSANCE (P <sub>2</sub> )		Q	H							
	kW	HP		m <sup>3</sup> /h	0	6	12	18	24	30	36
Triphasé			l/min	0	100	200	300	400	500	600	
6SR27/4	4	5.5		54	53	49	45	40	30	18	
6SR27/5	5.5	7.5		68	66	62	57	50	37	22	
6SR27/7	7.5	10		95	92	87	80	70	52	31	
6SR27/8	9.2	12.5		109	106	99	91	80	59	35	
6SR27/10	11	15		136	132	124	114	100	74	44	
6SR27/12	13	17.5		164	159	149	137	120	89	53	
6SR27/14	15	20		191	185	174	160	140	104	62	
6SR27/17	18.5	25		231	224	211	194	170	126	75	
6SR27/20	22	30		272	264	248	228	200	148	88	
6SR27/27	30	40		367	356	335	308	270	205	119	

Q = Débit H = Hauteur manométrique totale

Tolérance des courbes de prestation selon EN ISO 9906 Degré 3B.

## COURBES ET CARACTÉRISTIQUES DE PERFORMANCE

50 Hz n = 2900 rpm



TYPE	PUISSANCE (P <sub>2</sub> )		Q	H																		
	kW	HP		mètres																		
Triphasé				0	6	12	18	24	30	36	42	48	0	100	200	300	400	500	600	700	800	
6SR36/4	4	5.5		47	45	42	38	34	29	25	19	14										
6SR36/6	5.5	7.5		70	67	63	57	51	44	37	29	20										
6SR36/8	7.5	10		94	89	84	76	68	59	50	39	27										
6SR36/10	9.2	12.5		117	111	105	95	85	74	62	48	34										
6SR36/11	11	15		129	123	115	105	93	81	68	53	37										
6SR36/13	13	17.5		152	145	136	124	110	96	81	63	44										
6SR36/15	15	20		176	167	157	143	127	110	93	72	51										
6SR36/19	18.5	25		222	212	199	181	161	140	118	92	65										
6SR36/23	22	30		269	256	241	219	195	169	143	111	78										

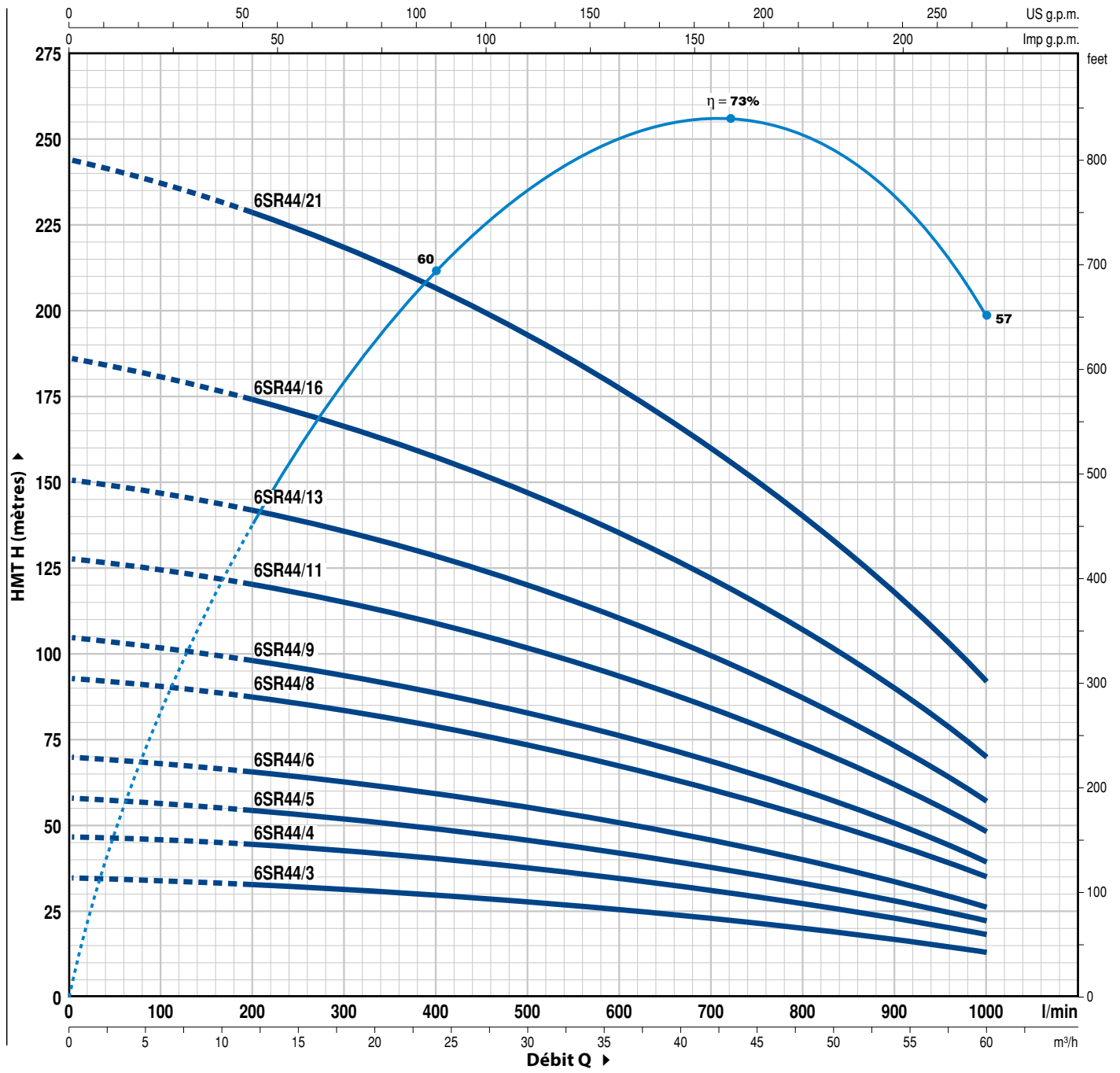
Q = Débit H = Hauteur manométrique totale

Tolérance des courbes de prestation selon EN ISO 9906 Degré 3B.

# 6SR44

## COURBES ET CARACTÉRISTIQUES DE PERFORMANCE

50 Hz n = 2900 rpm

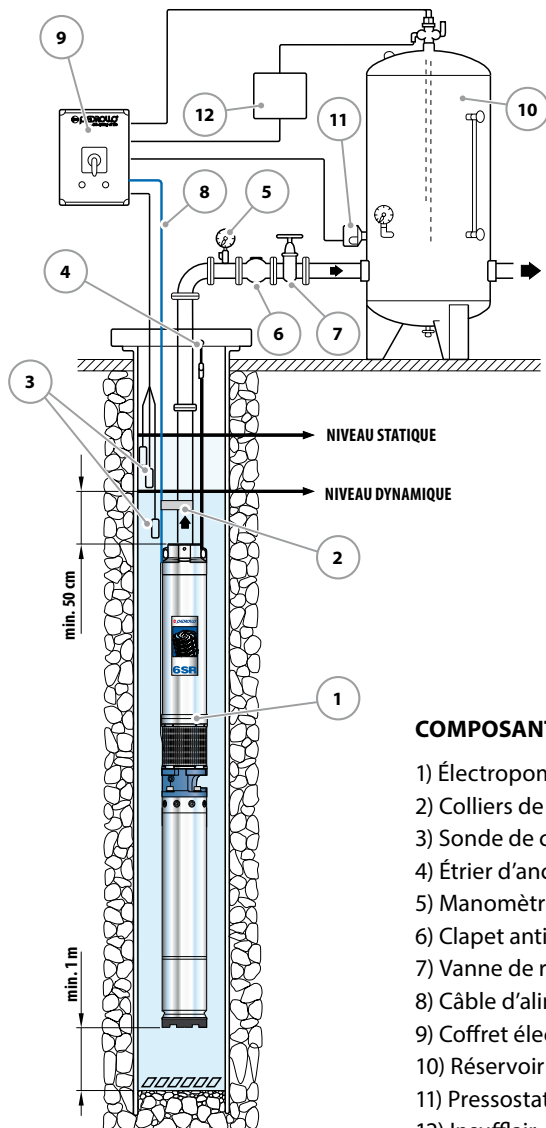


TYPE	PUISSANCE (P <sub>2</sub> )		Q	H											
	kW	HP		mètres											
Triphasé				0	12	18	24	30	36	42	48	54	60		
			l/min	0	200	300	400	500	600	700	800	900	1000		
6SR44/3	4	5.5		35	33	31	30	28	26	23	20	17	13		
6SR44/4	5.5	7.5		47	44	42	40	37	34	31	27	23	18		
6SR44/5	7.5	10		58	54	52	49	46	43	38	33	28	22		
6SR44/6	9.2	12.5		70	65	62	59	56	51	46	40	34	26		
6SR44/8	11	15		93	87	83	79	74	68	61	53	45	35		
6SR44/9	13	17.5		105	98	93	89	83	77	69	60	51	39		
6SR44/11	15	20		128	120	114	109	102	94	84	73	62	48		
6SR44/13	18.5	25		151	141	135	128	120	111	99	86	73	57		
6SR44/16	22	30		186	174	166	158	148	136	122	106	90	70		
6SR44/21	30	40		244	228	218	207	194	179	160	139	118	92		

Q = Débit H = Hauteur manométrique totale

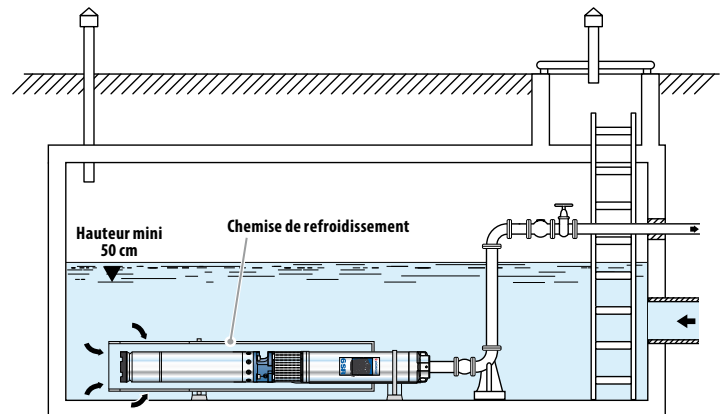
Tolérance des courbes de prestation selon EN ISO 9906 Degré 3B.

## EXEMPLE D'INSTALLATION



### COMPOSANTS

- 1) Électropompe immergée
- 2) Colliers de serrage câble d'alimentation
- 3) Sonde de contrôle niveau contre la marche à sec
- 4) Étrier d'ancrage
- 5) Manomètre
- 6) Clapet anti-retour
- 7) Vanne de régulation débit
- 8) Câble d'alimentation électrique
- 9) Coffret électrique
- 10) Réservoir surpresseur
- 11) Pressostat
- 12) Insufflair



### Chemise de refroidissement

Quand l'électropompe est installée dans des applications de baches de reprise, rivières ou lacs, il est nécessaire de recréer une circulation d'eau le long du moteur afin d'évacuer les calories.

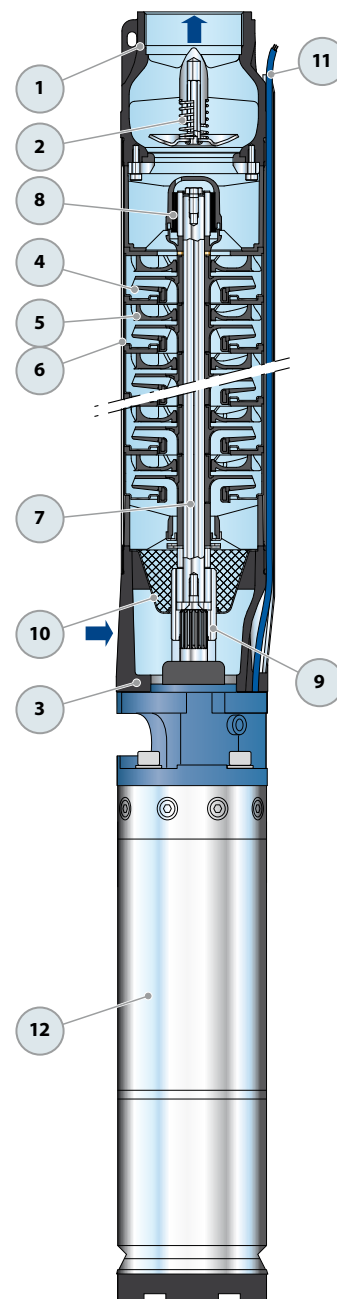
➡ L'installation des électropompes **6SR** est possible dans des puits d'un diamètre mini de 6" (150 mm). L'électropompe est descendue dans le puits à l'aide du tuyau de refoulement jusqu'à une profondeur qui en garantit l'immersion totale (min. 50 cm et au moins un mètre par rapport au fond du puits), y compris au cours du fonctionnement quand il peut se vérifier une baisse du niveau du liquide dans le puits. Quand l'électropompe immergée est installée dans un puits, il est conseillé de la fixer avec un câble en acier inox à raccorder aux trous prévus à cet effet sur le corps de refoulement.



### REP. COMPOSANT

### CARACTÉRISTIQUES DE CONSTRUCTION

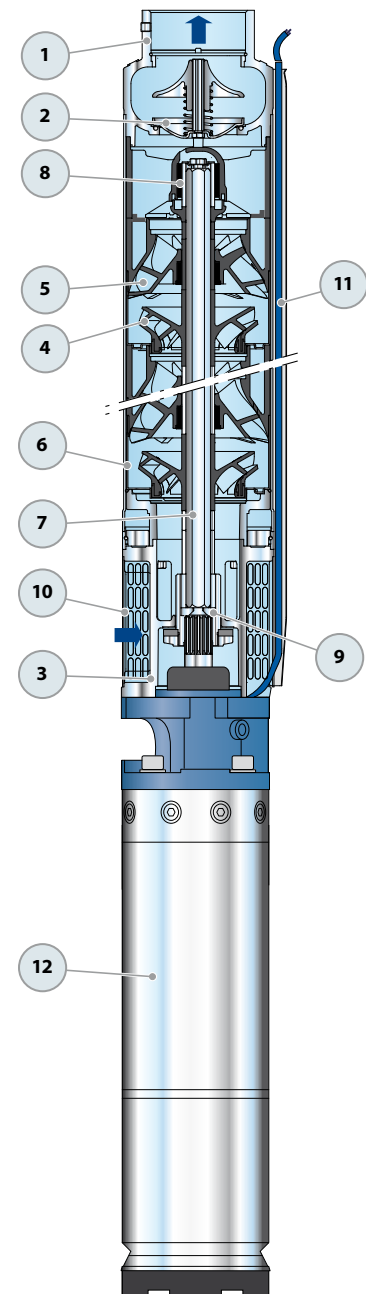
1	<b>CORPS DE REFOULEMENT</b>	Fonte nickelée avec traitement cataphorèse avec orifice de refoulement taraudé ISO 228/1
2	<b>CLAPET ANTI-RETOUR</b>	Acier inox AISI 304
3	<b>LANTERNE</b>	Fonte nickelée avec traitement cataphorèse dimensionnée selon les normes NEMA
4	<b>ROUES</b>	Noryl GFN2V et recouvertes en caoutchouc spécial
5	<b>DIFFUSEURS</b>	Noryl FE1520PW
6	<b>BOÎTES PORTE-DIFFUSEURS</b>	Acier inox AISI 304
7	<b>ARBRE POMPE</b>	Acier inox AISI 304
8	<b>ROULEMENTS POMPE</b>	Partie fixe en élastomère spécial et partie mobile en acier inox AISI 316 revêtue d'oxyde de chrome pour résister au sable
9	<b>MANCHON D'ENTRAÎNEMENT</b>	Acier inox AISI 420
10	<b>CREPINE</b>	Acier inox AISI 304
11	<b>PROTECTION CABLE</b>	Acier inox AISI 304
12	<b>MOTEUR 6"</b>	<b>6PD</b> = moteur immergé en bain d'huile rebobinable "PEDROLLO"



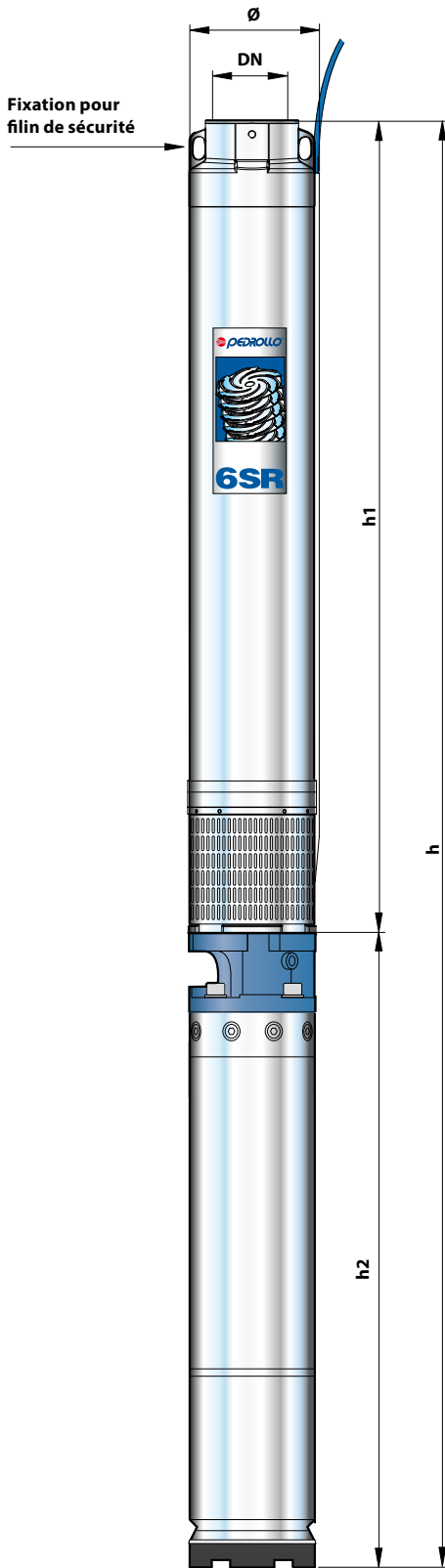
### REP. COMPOSANT

### CARACTÉRISTIQUES DE CONSTRUCTION

<b>1 CORPS DE REFOULEMENT</b>	Acier inox AISI 304 avec orifice de refoulement taraudé ISO 228/1
<b>2 CLAPET ANTI-RETOUR</b>	Acier inox AISI 304
<b>3 LANTERNE</b>	Fonte nickelée, dimensionnée selon les normes NEMA
<b>4 ROUES</b>	Noryl GFN2V et recouvertes en caoutchouc spécial
<b>5 DIFFUSEURS</b>	Noryl FE1520PW
<b>6 BOÎTES PORTE-DIFFUSEURS</b>	Acier inox AISI 304
<b>7 ARBRE POMPE</b>	Acier inox AISI 304
<b>8 ROULEMENTS POMPE</b>	Partie fixe en technopolymère spéciale et partie mobile en acier inox AISI 316 revêtue d'oxyde de chrome pour résister au sable
<b>9 MANCHON D'ENTRAÎNEMENT</b>	Acier inox AISI 420
<b>10 CREPINE</b>	Acier inox AISI 304
<b>11 PROTECTION CABLE</b>	Acier inox AISI 304
<b>12 MOTEUR 6"</b>	<b>6PD</b> = moteur immergé en bain d'huile rebobinable "PEDROLLO"



## DIMENSIONS ET POIDS



TYPE	ORIFICE	DIMENSIONS mm				kg
		Ø	h1	h2	h	
Triphasé	DN					3~
6SR 12/8 - PD	3"	149.5	719	633	1352	<b>53.8</b>
6SR 12/11 - PD			849	667	1516	<b>60.9</b>
6SR 12/15 - PD			1068	698	1766	<b>66.8</b>
6SR 12/18 - PD			1198	731	1929	<b>73.0</b>
6SR 12/21 - PD			1328	826	2154	<b>83.9</b>
6SR 12/25 - PD			1502	894	2396	<b>96.0</b>
6SR 12/28 - PD			1632	894	2526	<b>98.1</b>
6SR 18/4 - PD			545	633	1178	<b>49.6</b>
6SR 18/6 - PD			632	667	1299	<b>53.6</b>
6SR 18/9 - PD			762	698	1460	<b>60.3</b>
6SR 18/11 - PD			849	731	1580	<b>67.0</b>
6SR 18/13 - PD			981	826	1807	<b>76.9</b>
6SR 18/15 - PD			1068	894	1962	<b>84.6</b>
6SR 18/18 - PD			1198	894	2092	<b>87.6</b>
6SR 18/22 - PD			1371	959	2330	<b>99.7</b>
6SR 18/26 - PD			1545	1116	2661	<b>125.7</b>
6SR 27/4 - PD			583	633	1216	<b>47.9</b>
6SR 27/5 - PD			636	667	1303	<b>53.5</b>
6SR 27/7 - PD			742	698	1440	<b>58.8</b>
6SR 27/8 - PD			795	731	1526	<b>63.0</b>
6SR 27/10 - PD			901	826	1727	<b>74.1</b>
6SR 27/12 - PD			1051	894	1945	<b>83.6</b>
6SR 27/14 - PD			1157	894	2051	<b>85.9</b>
6SR 27/17 - PD			1316	959	2275	<b>97.5</b>
6SR 27/20 - PD			1474	1116	2590	<b>123.0</b>
6SR 27/27 - PD			1845	1243	3088	<b>135.8</b>
6SR 36/4 - PD			823	633	1456	<b>55.4</b>
6SR 36/6 - PD			1049	667	1716	<b>64.0</b>
6SR 36/8 - PD			1275	698	1973	<b>71.0</b>
6SR 36/10 - PD			1501	731	2232	<b>76.2</b>
6SR 36/11 - PD			1613	826	2439	<b>90.0</b>
6SR 36/13 - PD			1839	894	2733	<b>102.0</b>
6SR 36/15 - PD			2065	894	2959	<b>107.0</b>
6SR 36/19 - PD			2517	959	3476	<b>121.0</b>
6SR 36/23 - PD			2969	1116	4085	<b>154.0</b>
6SR 44/3 - PD			710	633	1343	<b>54.0</b>
6SR 44/4 - PD			823	667	1490	<b>57.5</b>
6SR 44/5 - PD			936	698	1634	<b>63.1</b>
6SR 44/6 - PD			1049	731	1780	<b>70.0</b>
6SR 44/8 - PD			1275	826	2101	<b>82.2</b>
6SR 44/9 - PD			1388	894	2282	<b>92.0</b>
6SR 44/11 - PD			1613	894	2507	<b>97.0</b>
6SR 44/13 - PD	1839	959	2798	<b>110.0</b>		
6SR 44/16 - PD	2178	1116	3294	<b>141.0</b>		
6SR 44/21 - PD	2743	1243	3986	<b>154.3</b>		

## DIMENSIONS ET POIDS



TYPE	ORIFICE DN	DIMENSIONS mm		kg
		Ø	h	
6SR 12/8 - HYD	3"	149.5	719	19.8
6SR 12/11 - HYD			849	24.9
6SR 12/15 - HYD			1068	27.8
6SR 12/18 - HYD			1198	31.0
6SR 12/21 - HYD			1328	33.9
6SR 12/25 - HYD			1502	39.0
6SR 12/28 - HYD			1632	41.1
6SR 18/4 - HYD			545	15.6
6SR 18/6 - HYD			632	17.6
6SR 18/9 - HYD			762	21.3
6SR 18/11 - HYD			849	25.0
6SR 18/13 - HYD			981	26.9
6SR 18/15 - HYD			1068	27.6
6SR 18/18 - HYD			1198	30.6
6SR 18/22 - HYD			1371	34.7
6SR 18/26 - HYD			1545	38.7
6SR 27/4 - HYD			583	13.9
6SR 27/5 - HYD			636	17.5
6SR 27/7 - HYD			742	19.8
6SR 27/8 - HYD			795	21.0
6SR 27/10 - HYD			901	24.1
6SR 27/12 - HYD			1051	26.6
6SR 27/14 - HYD			1157	28.9
6SR 27/17 - HYD			1316	32.5
6SR 27/20 - HYD			1474	36.0
6SR 27/27 - HYD			1845	44.8
6SR 36/4 - HYD			823	21.4
6SR 36/6 - HYD			1049	28.0
6SR 36/8 - HYD			1275	32.0
6SR 36/10 - HYD			1501	34.2
6SR 36/11 - HYD			1613	40.0
6SR 36/13 - HYD			1839	45.0
6SR 36/15 - HYD			2065	50.0
6SR 36/19 - HYD			2517	56.0
6SR 36/23 - HYD			2969	67.0
6SR 44/3 - HYD			710	20.0
6SR 44/4 - HYD			823	21.5
6SR 44/5 - HYD			936	24.1
6SR 44/6 - HYD			1049	28.0
6SR 44/8 - HYD			1275	32.2
6SR 44/9 - HYD	1388	35.0		
6SR 44/11 - HYD	1613	40.0		
6SR 44/13 - HYD	1839	45.0		
6SR 44/16 - HYD	2178	54.0		
6SR 44/21 - HYD	2743	63.3		