

4BLOCK

Electropompes immergées monobloc 4"



 Eaux claires
(Contenu de sable maximum 150 g/m³)

 Usage domestique

 Usage résidentiel

 Usage agricole

PLAGE DES PERFORMANCES

- Débit jusqu'à **150 l/min** (9 m³/h)
- Hauteur manométrique totale jusqu'à **128 m**

LIMITES D'UTILISATION

- Température du liquide jusqu'à **+35 °C**
- Contenu de sable maximum **150 g/m³**
- Profondeur d'utilisation jusqu'à **60 m** sous le niveau de l'eau (avec une longueur de câble d'alimentation adéquate)
- Fonctionnement vertical et horizontal
- Démarrages/heure: **20** à intervalles réguliers
- Service continu **S1**

EXÉCUTION ET NORMES DE SÉCURITÉ

EN 60335-1
IEC 60335-1
CEI 61-150

EN 60034-1
IEC 60034-1
CEI 2-3



REGLEMENT (UE) N. 547/2012

CERTIFICATIONS

Société avec système de gestion certifié DNV
ISO 9001: QUALITE
ISO 14001: ENVIRONNEMENT ET SECURITE



UTILISATIONS ET INSTALLATIONS

Elles sont conseillées pour l'approvisionnement à partir de puits d'eau propre, même en présence de sable (jusqu'à 150 g/m³). Grâce à leur rendement élevé et à leur fiabilité, elles sont conseillées pour l'utilisation dans le secteur domestique, pour la distribution automatique de l'eau, associées à des surpresseurs, pour l'irrigation, etc.

BREVETS - MARQUES - MODÈLES

- Brevet en instance n° PCT/IB2009/051491
- Brevet en instance n° PCT/IB2010/054499
- Brevet n° EP09781276.2

EXÉCUTIONS SUR DEMANDE

- Câble d'alimentation de **30 mètres**
- Autres tensions ou fréquence à 60 Hz

GARANTIE

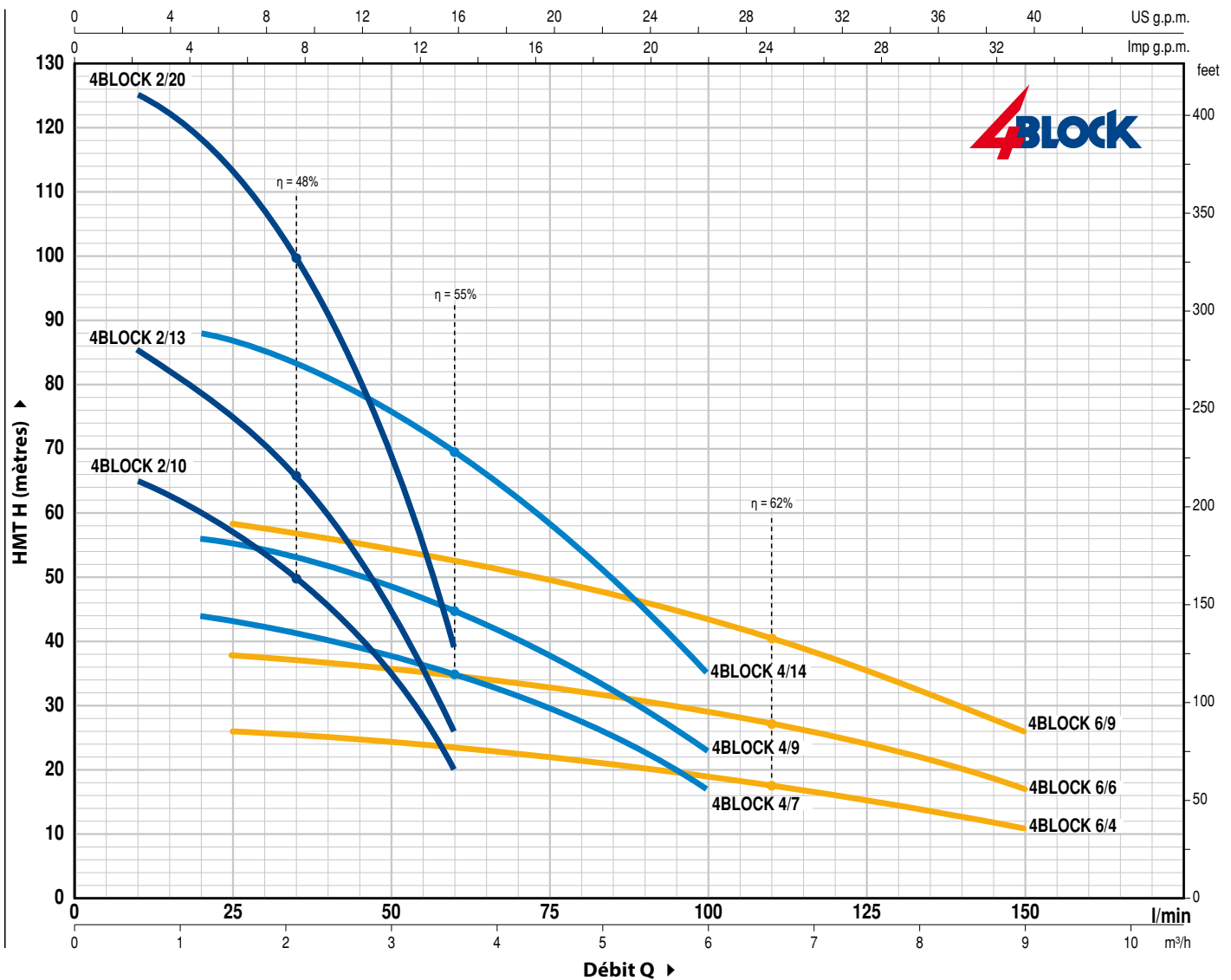
2 ans selon nos conditions générales de vente

► **Electropompes immergées monobloc en acier inox prêtes pour l'installation.**

Elles sont équipées de: – condensateur et protection thermique intégrée au moteur
– câble d'alimentation de 20 m.

COURBES ET CARACTÉRISTIQUES DE PERFORMANCE

50 Hz n = 2900 rpm



TYPE	PUISSANCE (P ₂)		Q	m ³ /h							
	kW	HP		0	0.6	1.2	1.8	2.4	3.0	3.6	
Monophasé			Q	0	10	20	30	40	50	60	
4BLOCKm 2/10	0.55	0.75	H mètres	66	65	60	54	46	35	20	
4BLOCKm 2/13	0.75	1		86	85	79	71	60	45	26	
4BLOCKm 2/20	1.1	1.5		128	125	118	108	91	70	39	

TYPE	PUISSANCE (P ₂)		Q	m ³ /h										
	kW	HP		0	1.2	1.8	2.4	3.0	3.6	4.2	4.8	5.4	6.0	
Monophasé			Q	0	20	30	40	50	60	70	80	90	100	
4BLOCKm 4/7	0.55	0.75	H mètres	46	44	42	40	38	35	31.5	27	23	17	
4BLOCKm 4/9	0.75	1		60	56	54.5	52	49	45	40.5	35	29	23	
4BLOCKm 4/14	1.1	1.5		92	88	85	81	76	70	63	54.5	45	35	

TYPE	PUISSANCE (P ₂)		Q	m ³ /h						
	kW	HP		0	1.5	3.0	4.5	6.0	7.5	9.0
Monophasé			Q	0	25	50	75	100	125	150
4BLOCKm 6/4	0.55	0.75	H mètres	27	26	24	22	19	15	11
4BLOCKm 6/6	0.75	1		40	38	36	33	29	24	17
4BLOCKm 6/9	1.1	1.5		61	58	54	50	44	35	26

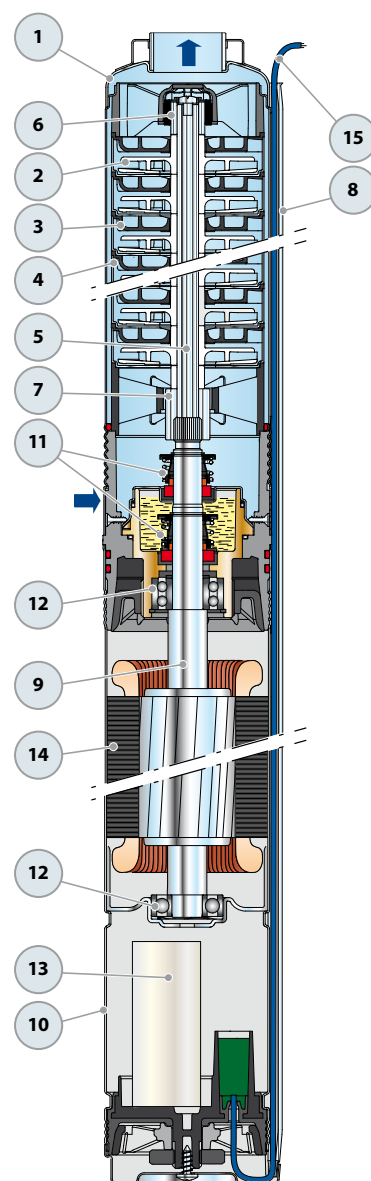
Q = Débit H = Hauteur manométrique totale

Tolérance des courbes de prestation selon EN ISO 9906 Degré 3B.

REP. COMPOSANT

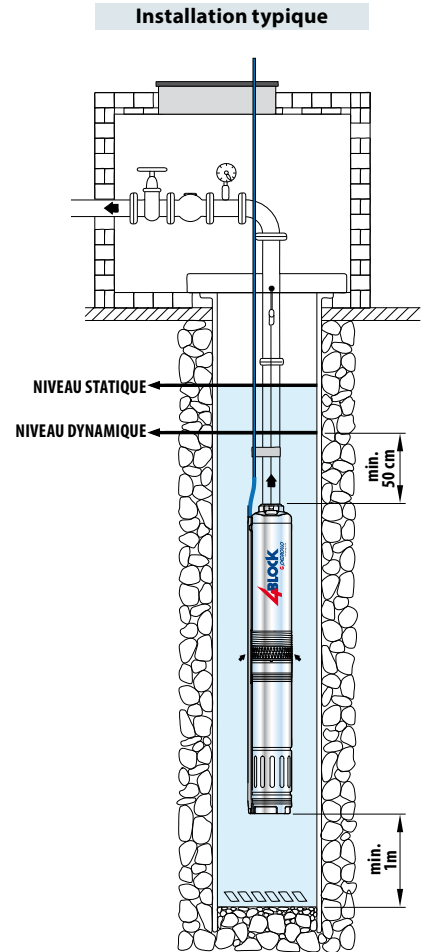
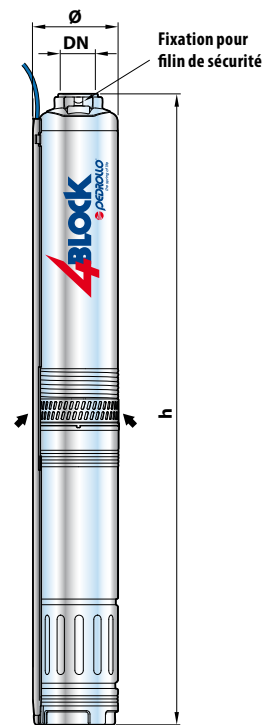
CARACTÉRISTIQUES DE CONSTRUCTION

1	CORPS DE REFOULEMENT ET CHEMISE POMPE	Acier inox AISI 304, avec orifice de refoulement taraudé ISO 228/1.				
2	ROUES	Lexan 141-R				
3	DIFFUSEURS	Noryl FE1520PW				
4	BOÎTE PORTE-DIFFUSEURS	Acier inox AISI 304				
5	ARBRE POMPE	Acier inox AISI 304				
6	ROULEMENTS POMPE	Partie fixe en technopolymère spéciale et partie mobile en acier inox AISI 316 revêtue d'oxyde de chrome pour résister au sable.				
7	MANCHON D'ENTRAÎNEMENT	Acier inox AISI 316L				
8	PROTECTION CABLE	Acier inox AISI 304				
9	ARBRE MOTEUR	Acier inox EN 10088-3 1.4104 (AISI 431 pour 1.1 kW monophasé)				
10	CHEMISE MOTEUR	Acier inox AISI 304				
11	DOUBLE ETANCHEITE MÉCANIQUE AVEC CHAMBRE À HUILE INTERMÉDIAIRE					
	Garniture	Arbre	Position	Matériaux		
	<i>Type</i>	<i>Diamètre</i>		<i>Bague fixe</i>	<i>Bague mobile</i>	<i>Élastomère</i>
	STA-17	Ø 17 mm	Côté moteur	Céramique	Graphite	NBR
	ST1-16	Ø 16 mm	Côté pompe	Carbure silicium	Graphite	NBR
12	ROULEMENTS					
	Électropompe	Type				
	4BLOCK – 0.55÷0.75 kW	6203 2RS - C3E / 6203 ZZ - C3E				
	4BLOCK – 1.1 kW	3203B 2RS - C3 / 6203 ZZ - C3E				
13	CONDENSATEUR					
	Électropompe	Capacité				
	<i>Monophasée</i>	<i>(230 V ou 240 V)</i>				
	4BLOCK – 0.55 kW	20 µF - 500 VL				
	4BLOCK – 0.75 kW	31.5 µF - 500 VL				
	4BLOCK – 1.1 kW	35 µF - 500 VL				
14	MOTEUR ÉLECTRIQUE					
	Submersible PEDROLLO spécialement dimensionné, adapté au service continu (sans huile, rebobinable).					
	4BLOCKm: monophasé 230 V - 50 Hz Condensateur incorporé au moteur. Protection thermique intégrée au bobinage.					
	– Isolation: classe F					
	– Protection: IP X8					
15	CABLE D'ALIMENTATION					
	⇒ De type PBS-P					
	Approuvé pour emploi en eau potable par l'ACS selon BS 6920, approbation n. 04 ACCLI 201					
	Longueur standard 20 mètres					



DIMENSIONS ET POIDS

TYPE	ORIFICE DN	DIMENSIONS mm			kg
		NB D'ÉTAGES	Ø	h	
Monophasé					1~
4BLOCKm 2/10	1¼"	10	100	705	12.5
4BLOCKm 2/13		13		786	14.3
4BLOCKm 2/20		20		986	17.8
4BLOCKm 4/7		7		674	12.1
4BLOCKm 4/9		9		743	13.8
4BLOCKm 4/14		14		925	17.0
4BLOCKm 6/4		4		641	10.7
4BLOCKm 6/6		6		725	13.3
4BLOCKm 6/9		9		887	16.5



INTENSITES

TYPE	TENSION	
	230 V	240 V
Monophasé		
4BLOCKm – 0.55 kW	5.0 A	4.8 A
4BLOCKm – 0.75 kW	6.0 A	5.8 A
4BLOCKm – 1.1 kW	8.0 A	7.8 A

PALETTISATION

TYPE	GROUPAGE/CONTAINER
Monophasé	
4BLOCKm 2/10	55
4BLOCKm 2/13	33
4BLOCKm 2/20	33
4BLOCKm 4/7	55
4BLOCKm 4/9	55
4BLOCKm 4/14	33
4BLOCKm 6/4	55
4BLOCKm 6/6	55
4BLOCKm 6/9	33