

# 3-6CR 90-130-200

## Electropompes centrifuges multicellulaires

 Eaux claires

 Usage domestique

 Usage résidentiel



### PLAGE DES PERFORMANCES

- Débit jusqu'à **200 l/min** (12 m<sup>3</sup>/h)
- Hauteur manométrique totale jusqu'à **97 m**

### LIMITES D'UTILISATION

- Hauteur manométrique d'aspiration jusqu'à **7 m**
- Température du liquide de **-10 °C** à **+40 °C**
- Température ambiante jusqu'à **+40 °C**
- Pression maxi dans le corps de pompe **7 bar**
- Service continu **S1**

### EXÉCUTION ET NORMES DE SÉCURITÉ

EN 60335-1  
IEC 60335-1  
CEI 61-150

EN 60034-1  
IEC 60034-1  
CEI 2-3



### CERTIFICATIONS

Société avec système de gestion certifié DNV  
ISO 9001: QUALITE  
ISO 14001: ENVIRONNEMENT



### UTILISATIONS ET INSTALLATIONS

Elles sont conseillées pour pomper de l'eau propre et des liquides chimiquement neutres vis-à-vis des matériaux de la pompe. Grâce à leur fiabilité et à leur faible niveau de bruit, elles sont largement utilisées dans le secteur domestique et, en particulier, pour la distribution de l'eau, associées à des réservoirs surpresseurs de taille petite ou moyenne, pour l'irrigation de potagers et de jardins, etc.

Elles doivent être installées dans des lieux fermés ou à l'abri des intempéries.

### BREVETS - MARQUES - MODÈLES

- Brevet n° EP14755156.8

### EXÉCUTIONS SUR DEMANDE

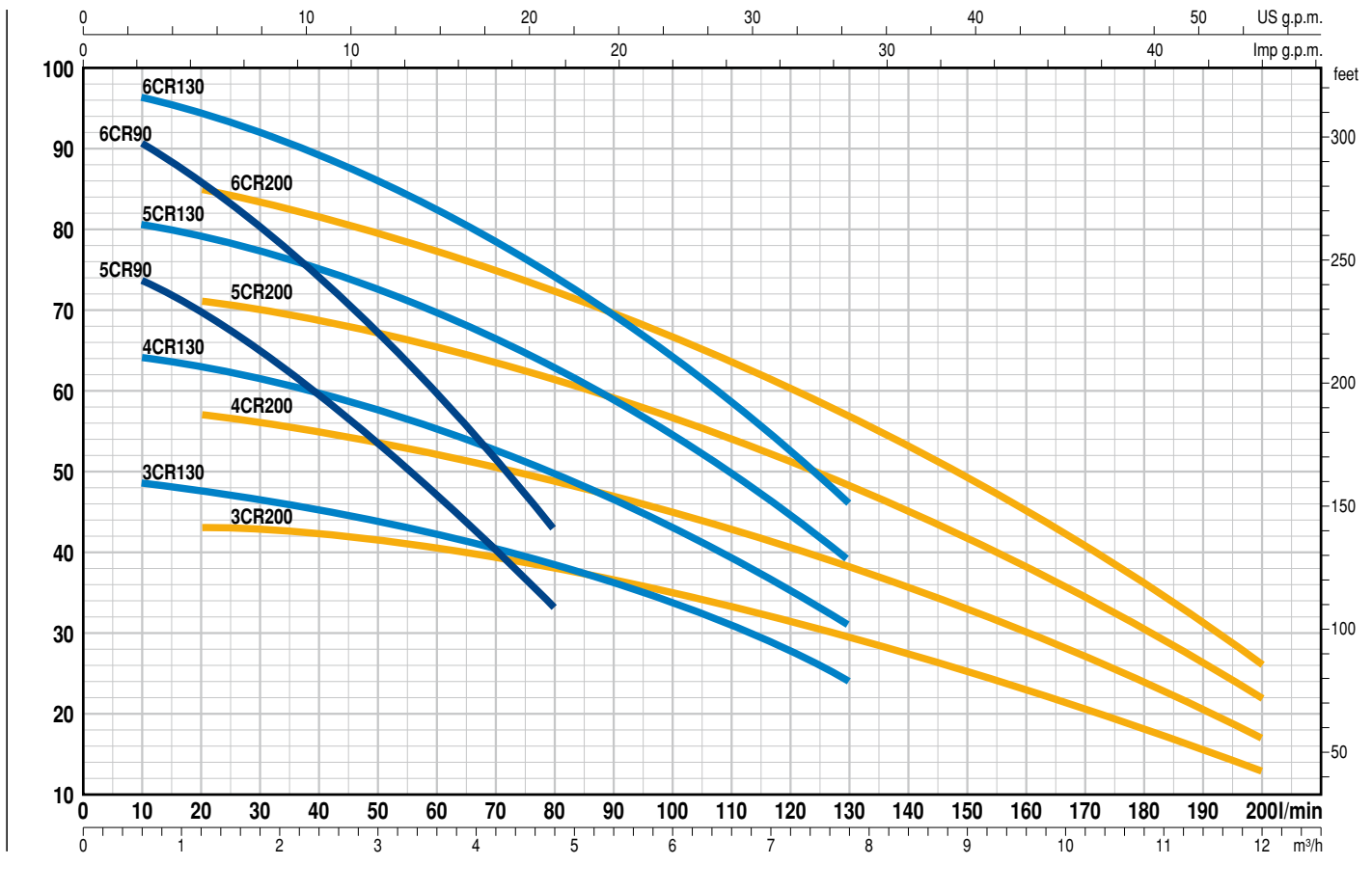
- Garniture mécanique spéciale
- Autres tensions ou fréquence à 60 Hz
- Protection IP X5

### GARANTIE

2 ans selon nos conditions générales de vente

## COURBES ET CARACTÉRISTIQUES DE PERFORMANCE

50 Hz n= 2900 min<sup>-1</sup> HS= 0 m



TYPE		PUISSANCE (P <sub>2</sub> )		Q	H												
Monophasé	Triphasé	kW	HP		m <sup>3</sup> /h	0	0.3	0.6	1.2	2.4	3.6	4.8	6.0	7.8	8.4	9.6	10.8
				l/min	0	5	10	20	40	60	80	100	130	140	160	180	200
5CRm 90	5CR 90	1.1	1.5	IE3 H mètres	76	76	73.5	70	60.5	47	33						
6CRm 90	6CR 90	1.5	2		93	93	90.5	86	74.5	59.5	43						
3CRm 130	3CR 130	1.1	1.5		49	49	48.5	47.5	45	42.5	38.5	33.5	24				
4CRm 130	4CR 130	1.5	2		65	65	64	63	60	56	50	43	31				
-	5CR 130	1.8	2.5		81	81	80.5	79	75	70	62.5	54	39				
-	6CR 130	2.2	3		97	97	96.5	94.5	90	83	74.5	64	46				
3CRm 200	3CR 200	1.1	1.5		44	43.5	43.5	43	42	40.5	38	35	29	27.5	23	18	13
4CRm 200	4CR 200	1.5	2		58	57.5	57.5	57	55	52.5	49.5	45	38	35.5	30	24	17
-	5CR 200	1.8	2.5		73	72	71.5	71	69	65.5	62	56.5	48	44.5	38	30	22
-	6CR 200	2.2	3		87	86	85.5	85	82	78	73	67	57	53	45	36	26

Q = Débit H = Hauteur manométrique totale HS = Hauteur d'aspiration

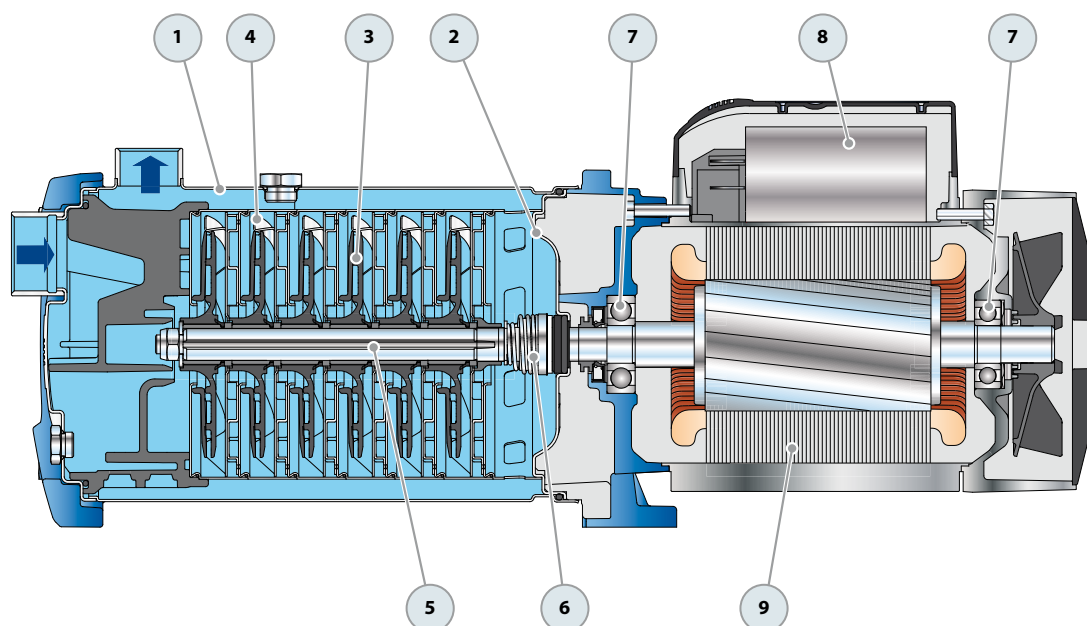
Tolérance des courbes de prestation selon EN ISO 9906 Degré 3B.

▲ Classe de rendement du moteur triphasé (IEC 60034-30)

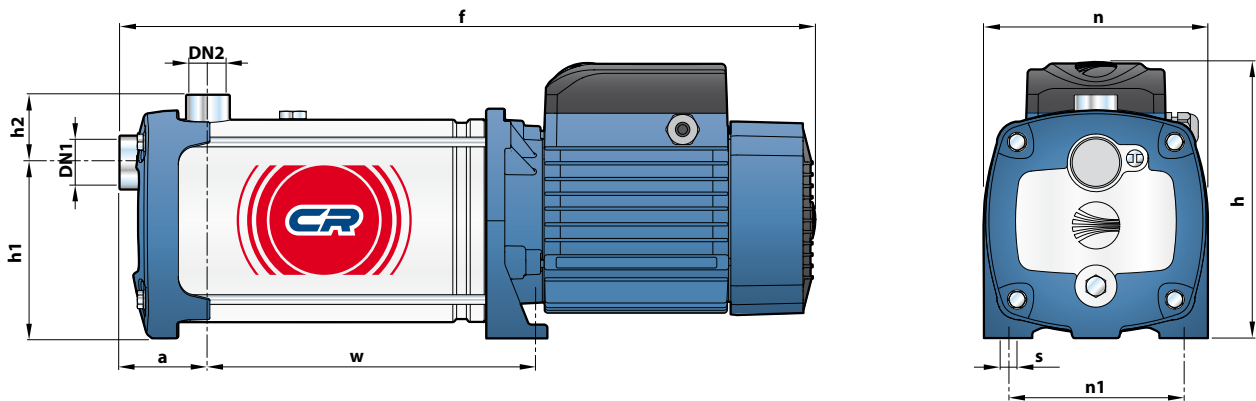
# 3-6CR 90-130-200

## REP. COMPOSANT CARACTÉRISTIQUES DE CONSTRUCTION

1	<b>CORPS DE POMPE</b>	Acier inox AISI 304, avec orifices taraudés ISO 228/1				
2	<b>COUVERCLE</b>	Acier inox AISI 304				
3	<b>ROUES</b>	Noryl FE1520PW				
4	<b>DIFFUSEURS</b>	Acier inox AISI 304				
5	<b>ARBRE MOTEUR</b>	Acier inox EN 10088-3 - 1.4104				
6	<b>GARNITURE MÉCANIQUE</b>	<b>Garniture</b>	<b>Arbre</b>	<b>Matériaux</b>		
		<i>Type</i>	<i>Diamètre</i>	<i>Bague fixe</i>	<i>Bague mobile</i>	<i>Élastomère</i>
		FN-18	Ø 18 mm	Graphite	Céramique	NBR
7	<b>ROULEMENTS</b>	<b>6304 2RS - C3 / 6204 ZZ - C3E</b>				
8	<b>CONDENSATEUR</b>	<b>Électropompe</b>	<b>Capacité</b>			
		<i>Monophasée</i>	<i>(220-230 V ou 240 V)</i>			
		5CRm90				
		3CRm130	31.5 µF - 450 VL			
		3CRm200				
		6CRm90				
		4CRm130	45 µF - 450 VL			
		4CRm200				
9	<b>MOTEUR ÉLECTRIQUE</b>	<b>3-6CRm:</b> monophasé 220-230 V - 50 Hz avec protection thermique intégrée au bobinage. <b>3-6CR:</b> triphasé 230/400 V - 50 Hz. <b>↳ Les électropompes triphasées sont équipées de moteurs à haut rendement en classe IE3 (IEC 60034-30-1)</b> - Isolation: classe F - Protection: IP X4				



## DIMENSIONS ET POIDS



TYPE		ORIFICES		DIMENSIONS mm									kg				
Monophasé	Triphasé	DN1	DN2	a	f	h	h1	h2	n	n1	w	s	1~	3~			
5CRm 90	5CR 90	1 1/4"	1"	73	549	228	145	56	185	145	245	11	-	19.4	17.6		
6CRm 90	6CR 90				575						271					22.7	21.8
3CRm 130	3CR 130				497						193					17.6	15.7
4CRm 130	4CR 130				523						219					19.7	18.7
-	5CR 130				569						245					-	23.7
-	6CR 130				595						271					-	24.5
3CRm 200	3CR 200				497						193					17.6	15.7
4CRm 200	4CR 200				523						219					19.7	18.7
-	5CR 200				569						245					-	23.7
-	6CR 200				295						271					-	24.5

## INTENSITES

TYPE	TENSION	
	220-230 V	240 V
5CRm 90	9.3 A	9.0 A
6CRm 90	11.0 A	10.8 A
3CRm 130	8.5 A	8.3 A
4CRm 130	10.3 A	9.9 A
3CRm 200	8.7 A	8.0 A
4CRm 200	10.5 A	10.1 A

TYPE	TENSION					
	230 V	400 V	690 V	240 V	415 V	720 V
5CR 90	6.1 A	3.5 A	2.0 A	5.5 A	3.2 A	1.8 A
6CR 90	7.3 A	4.2 A	2.5 A	7.8 A	4.5 A	2.6 A
3CR 130	5.6 A	3.2 A	1.9 A	5.5 A	3.2 A	1.8 A
4CR 130	6.9 A	4.0 A	2.3 A	8.1 A	4.7 A	2.7 A
5CR 130	9.0 A	5.2 A	3.0 A	9.0 A	5.2 A	3.0 A
6CR 130	9.9 A	5.7 A	3.3 A	9.5 A	5.5 A	3.2 A
3CR 200	5.9 A	3.4 A	1.9 A	5.5 A	3.2 A	1.8 A
4CR 200	7.3 A	4.2 A	2.5 A	7.0 A	4.0 A	2.3 A
5CR 200	9.4 A	5.4 A	3.2 A	8.3 A	4.8 A	2.8 A
6CR 200	10.2 A	5.9 A	3.5 A	9.8 A	5.7 A	3.3 A